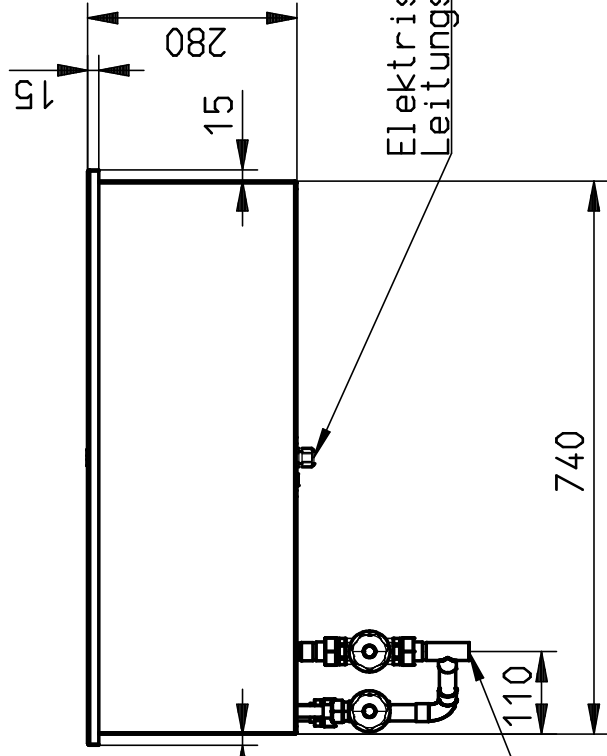
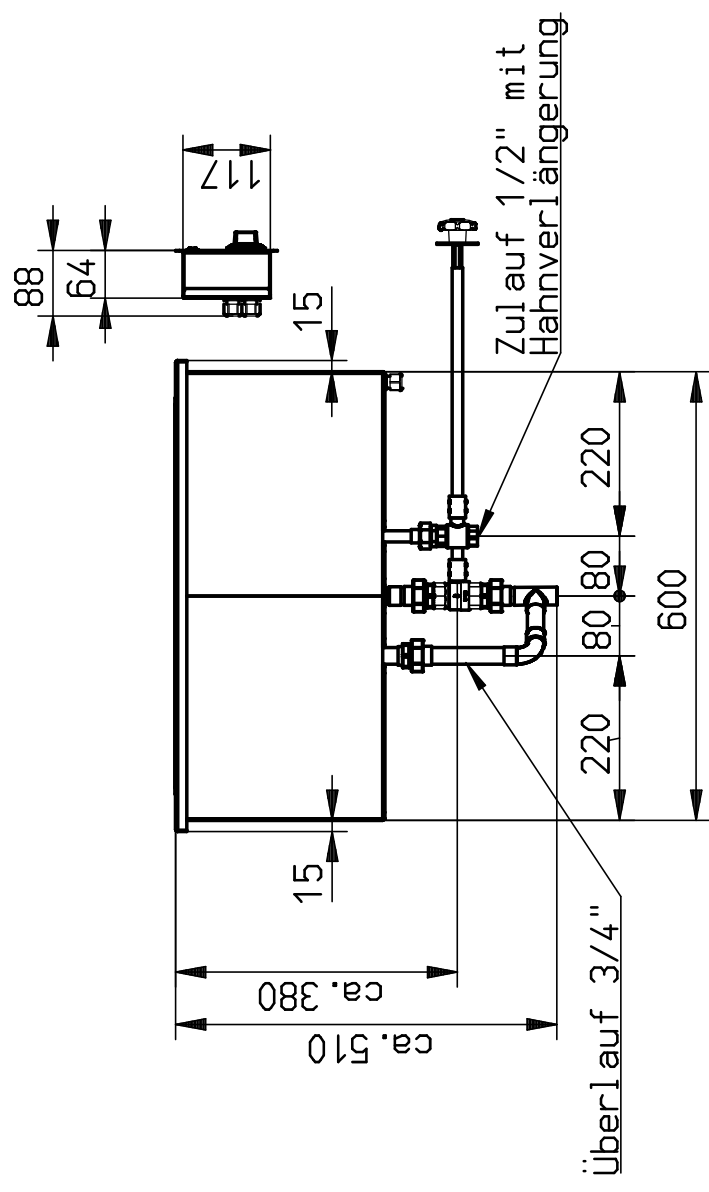


Ablauf 3/4" mit Hahnverlängerung

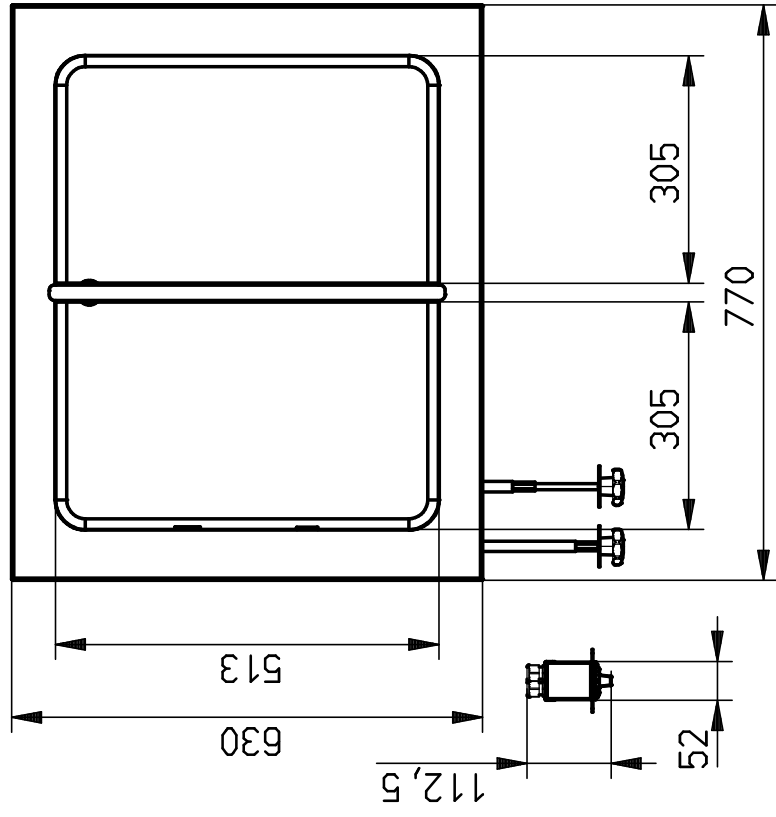


Elektrische Leitungsdurchführung

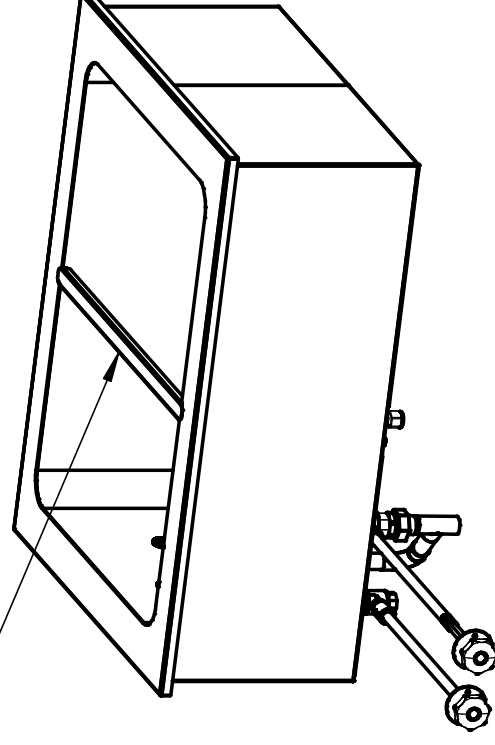


Zulauf 1/2" mit Hahnverlängerung

Überlauf 3/4"



Trennsteg entnehmbar



Bediengehäuse lose anhängend, Verbindungsleitung ca. 1,2 m, Elektrische Zuleitung ca. 2 m, Einbautiefe ca. 110 mm

Hinweis:

- Elektrischer Anschluss: 230 V AC / 2,0 kW
- durchgehend beheizte Wanne für zwei Behälter der Größe GN 1/1-200
- Wasser-Zu, Ab- und Überlauf für bauseitigen Anschluss inklusive Hahnverlängerungen für bauseitige Blende
- Ausschnittmaß für Bain-Marie: 745 X 605 mm
- Ausschnittmaß für Bediengehäuse: 55 X 120 mm

		Format:	Maßstab: 1:10	Werkstoff:	Blechdicke:	mm
Erstellt:	Datum:	Name:	Teilebenennung:	Einbau-Bain-marie 3112/ZAÜ		
Geprüft:	07.04.2016	Geßner	Teilebenennung2:			
Freigegeben:	07.04.2016	Geßner	L-B-H:	770.00 - 630.00 - 510.00		
Norm:			Dokumentnummer:	ZNR-00082507		
Scholl Apparatebau GmbH & Co. KG		Zentrale: Weg 4 - 56479 Bad Wörsberg		Blatt: 1		
Telefon: ++49(0)261-9868-0		Teilenummer:		G1201		
Telefax: ++49(0)261-9868-28		Original:		Ersatz für: a		
Index:	Änderung:	Datum:	Name:			