

Gebrauchsanweisung

Einbau-Bain-Marie ZAÜ/NIV

mit stationärem Zulauf, Ablauf und Überlauf,
 mit Hahnverlängerung,
 mit automatischer Wasserstands-Niveauregelung

Wanne durchgehend beheizt

Modell-Nr.	Art. Nr.
3111/ZAÜ/NIV	G 1102
3112/ZAÜ/NIV	G 1202
3113/ZAÜ/NIV	G 1302
3114/ZAÜ/NIV	G 2402
3211/ZAÜ/NIV	G 2102
3212/ZAÜ/NIV	G 2202
3213/ZAÜ/NIV	G 2302
3214/ZAÜ/NIV	G 2502

Wannen getrennt beheizt

Modell-Nr.	Art. Nr.
3112/2/ZAÜ/NIV	G 1212
3113/3/ZAÜ/NIV	G 1312
3114/4/ZAÜ/NIV	G 2412
3212/2/ZAÜ/NIV	G 2212
3213/3/ZAÜ/NIV	G 2312
3214/4/ZAÜ/NIV	G 2512



31er Modell



32er Modell

Scholl Apparatebau GmbH & Co. KG

Zinhainer Weg 4
 D-56470 Bad Marienberg

Telefon +0049 (0) 2661 – 9868-10
 Telefax +0049 (0) 2661 – 9868-38 (Service)
 Internet www.scholl-gastro.de
 E-Mail info@scholl-gastro.de



INHALTSVERZEICHNIS

Inhaltsverzeichnis	2
Vorwort	5
1 Konventionen	6
1.1 Piktogramme – Allgemeine Sicherheitshinweise	6
1.2 Piktogramme – Warnhinweise	7
1.3 Piktogramme – Wichtige Hinweise	8
2 Produktinformationen	9
2.1 Ausführung 31er Bain-Marie ZAÜ/NIV	9
2.2 Ausführung 32er Bain-Marie ZAÜ/NIV	9
2.3 Hinweis auf eingehaltene Normen, Gesetze, Richtlinien	10
2.4 Sicherheit	10
3 Verpackung, Transport, Zwischenlagerung und Lieferumfang	11
3.1 Verpackung	11
3.2 Transport	11
3.3 Zwischenlagerung	11
3.4 Lieferumfang	11
4 Montage	12
4.1 Montage Einbau-Bain-Marie ZAÜ/NIV und Bedienblende ZAÜ/NIV	12
4.2 Elektrische Installation	13
5 Bedienung	14
5.1 Bestimmungsgemäßer Gebrauch Bain-Marie ZAÜ/NIV	14
5.2 Nicht bestimmungsgemäßer Gebrauch Bain-Marie ZAÜ/NIV	15
5.3 Vermeidung von Fehlfunktionen Bain-Marie ZAÜ/NIV	15
5.4 Überschwemmungsgefahr Bain-Marie ZAÜ/NIV	16
6 Instandhaltung	17



6.1	Wartung und Reparatur.....	17
6.2	Reinigung und Pflege	17
7	Fehlersuche	19
7.1	Vermeidung von Fehlfunktionen	19
7.2	Mögliche Fehlfunktionen	20
7.3	Mögliche Fehlfunktionen Wasserstands-Niveauregelung	21
8	Technische Daten	22
8.1	Technische Daten 31er Bain-Marie ZAÜ/NIV, durchgehend beheizt.....	22
8.2	Technische Daten 31er Bain-Marie ZAÜ/NIV, getrennt beheizt	22
8.3	Technische Daten 32er Bain-Marie ZAÜ/NIV, durchgehend beheizt.....	23
8.4	Technische Daten 32er Bain-Marie ZAÜ/NIV, getrennt beheizt	23
9	Maßzeichnungen	24
9.1	Maßzeichnungen 31er Bain-Marie ZAÜ/NIV, durchgehend beheizt	24
9.1.1	Maßzeichnung 31er Bain-Marie ZAÜ/NIV, durchgehend beheizt, GN 1 x 1/1	24
9.1.2	Maßzeichnung 31er Bain-Marie ZAÜ/NIV, durchgehend beheizt, GN 2 x 1/1	25
9.1.3	Maßzeichnung 31er Bain-Marie ZAÜ/NIV, durchgehend beheizt, GN 3 x 1/1	26
9.1.4	Maßzeichnung 31er Bain-Marie ZAÜ/NIV, durchgehend beheizt, GN 4 x 1/1	27
9.2	Maßzeichnungen 31er Bain-Marie ZAÜ/NIV, getrennt beheizt.....	28
9.2.1	Maßzeichnung 31er Bain-Marie ZAÜ/NIV, getrennt beheizt, GN 2 x 1/1.....	28
9.2.2	Maßzeichnung 31er Bain-Marie ZAÜ/NIV, getrennt beheizt, GN 3 x 1/1.....	29
9.2.3	Maßzeichnung 31er Bain-Marie ZAÜ/NIV, getrennt beheizt, GN 4 x 1/1.....	30
9.3	Maßzeichnungen 32er Bain-Marie ZAÜ/NIV, durchgehend beheizt	31
9.3.1	Maßzeichnung 32er Bain-Marie ZAÜ/NIV, durchgehend beheizt, GN 1 x 1/1	31
9.3.2	Maßzeichnung 32er Bain-Marie ZAÜ/NIV, durchgehend beheizt, GN 2 x 1/1	32
9.3.3	Maßzeichnung 32er Bain-Marie ZAÜ/NIV, durchgehend beheizt, GN 3 x 1/1	33
9.3.4	Maßzeichnung 32er Bain-Marie ZAÜ/NIV, durchgehend beheizt, GN 4 x 1/1	34
9.4	Maßzeichnungen 32er Bain-Marie ZAÜ/NIV, getrennt beheizt.....	35
9.4.1	Maßzeichnung 32er Bain-Marie ZAÜ/NIV, getrennt beheizt, GN 2 x 1/1.....	35



9.4.2	Maßzeichnung 32er Bain-Marie ZAÜ/NIV, getrennt beheizt, GN 3 x 1/1.....	36
9.4.3	Maßzeichnung 32er Bain-Marie ZAÜ/NIV, getrennt beheizt, GN 4 x 1/1.....	37
9.5	Ausschnittmaße 31er und 32er Bain-Marie ZAÜ/NIV	38
9.6	Bedienblenden Bain-Marie ZAÜ/NIV	39
9.6.1	Bedienblende Bain-Marie ZAÜ/NIV, Wanne durchgehend beheizt	39
9.6.2	Bedienblenden Bain-Marie ZAÜ/NIV, Wannen getrennt beheizt.....	40
10	Schaltbilder.....	41
10.1	Schaltbilder Bain-Marie ZAÜ/NIV, durchgehend beheizt	41
10.1.1	Schaltbild Bain-Marie ZAÜ/NIV, durchgehend beheizt, GN 1 x 1/1	41
10.1.2	Schaltbild Bain-Marie ZAÜ/NIV, durchgehend beheizt, GN 2 x 1/1	42
10.1.3	Schaltbild Bain-Marie ZAÜ/NIV, durchgehend beheizt, GN 3 x 1/1	43
10.1.4	Schaltbild Bain-Marie ZAÜ/NIV, durchgehend beheizt, GN 4 x 1/1	44
10.2	Schaltbilder Bain-Marie ZAÜ/NIV, getrennt beheizt.....	45
10.2.1	Schaltbild Bain-Marie ZAÜ/NIV, getrennt beheizt, GN 2 x 1/1.....	45
10.2.2	Schaltbild Bain-Marie ZAÜ/NIV, getrennt beheizt, GN 3 x 1/1.....	46
10.2.3	Schaltbild Bain-Marie ZAÜ/NIV, getrennt beheizt, GN 4 x 1/1.....	47
11	Wasserstands-Niveauregelung.....	48
11.1	Niveaurelais Anwendung Min/Max	48
11.2	Niveaurelais Bedien- und Anzeigeelemente	48
11.3	Abgleich des Ansprechwiderstandes	48
12	Entsorgung und Umwelthinweise	49
12.1	Entsorgung der Verpackung.....	49
12.2	Entsorgung des Geräts	49
13	Garantie und Service	50
13.1	Garantiebedingungen	50
13.2	Service.....	50
13.3	Serviceadresse	51



VORWORT

Herzlichen Glückwunsch

Mit dem Kauf Ihres neuen Gerätes aus dem Hause SCHOLL haben Sie sich für ein Produkt entschieden, das höchste technische Ansprüche mit praxisgerechtem Bedienungskomfort verbindet.

Ihr Gerät geht besonders sparsam mit Energie um. Es bietet Ihnen die Möglichkeit, sich bei verantwortungsvollem Umgang, umweltbewusst zu verhalten.

Bitte lesen Sie die Informationen in dieser Gebrauchsanweisung sorgfältig durch, bevor Sie Ihr Gerät in Betrieb nehmen. Sie finden hier wichtige Hinweise für Ihre Sicherheit, den Gebrauch, die Pflege und die Wartung des Gerätes, damit Sie lange Freude an Ihrem Gerät haben.

Sollte einmal eine Störung auftreten, sehen Sie bitte erst einmal im Kapitel "Fehlersuche" nach. Kleinere Störungen können Sie oft selbst beheben und sparen dadurch unnötige Servicekosten.

Bewahren Sie diese Anleitung sorgfältig auf. Bitte reichen Sie diese Gebrauchsanweisung zur Information und Sicherheit an neue Besitzer weiter.

Ein gutes Gerät, das sachgerecht behandelt wird, dient Ihnen viele Jahre.

Wir wünschen Ihnen viel Freude beim Gebrauch!

Ihre

Scholl Apparatebau GmbH & Co. KG








1 KONVENTIONEN

1.1 PIKTOGRAMME – ALLGEMEINE SICHERHEITSHINWEISE

	<p>Beachten Sie unbedingt diese Gebrauchsanweisung und Sicherheitshinweise, um Verletzungen, Gesundheitsschäden und Beschädigungen zu vermeiden. Unterlassen Sie Umbauten und Veränderungen am Gerät.</p>
	<p>Verwenden Sie kein beschädigtes Gerät. Bei Anzeichen eines Fehlers, bei ungewöhnlichen Geräuschen oder Geruch schalten Sie das Gerät aus und ziehen Sie den Netzstecker aus der Steckdose bzw. trennen Sie das Gerät vom Netz und schalten Sie es spannungsfrei. Verwenden Sie das Gerät nur mit unbeschädigtem Kabel.</p> <p>Es besteht sonst Brand- und Stromschlaggefahr!</p>
	<p>Wartungs- und Reparaturarbeiten dürfen nur von qualifizierten Fachleuten unter Verwendung von Original Ersatz- und Zubehörteilen ausgeführt werden. Versuchen Sie niemals selbst an dem Gerät Reparaturen durchzuführen!</p>
	<p>Schließen Sie das Gerät nur an passende geerdete Netzanschlüsse an. Stellen Sie sicher, dass der Netzanschluss den Angaben auf dem Typenschild des Gerätes entspricht.</p> <p>Es besteht sonst Brand- und Stromschlaggefahr!</p>
	<p>Dieses Gerät ist nicht dafür bestimmt durch Personen (einschließlich Kinder) mit eingeschränkter physischer, sensorischer oder geistigen Fähigkeiten oder mangels Erfahrung und/oder mangels Wissen benutzt zu werden, es sei denn, sie werden durch eine für Sicherheit zuständige Person beaufsichtigt oder erhielten von ihr Anweisungen, wie das Gerät zu benutzen ist. Kinder sollten beaufsichtigt werden, um sicherzustellen, dass sie nicht mit dem Gerät spielen.</p>
	<p>Das Gerät nicht unbeaufsichtigt betreiben. Vergewissern Sie sich, dass der Hauptschalter in der Position „0“ ist, bevor Sie den Stecker in die Steckdose stecken bzw. das Gerät an die Stromversorgung anschließen. Vermeiden Sie eine unbeabsichtigte Inbetriebnahme. Wenn Sie das Gerät eingeschaltet an die Stromversorgung anschließen, kann dies zu Unfällen führen.</p>
	<p>Die Oberflächen des Gerätes nicht berühren. Die Oberflächen des Gerätes können heiß werden. Bitte lassen Sie das Gerät vollständig abkühlen, bevor Sie es reinigen oder verstauen. Gerät nicht abdecken.</p> <p>Verbrennungs- und Brandgefahr</p>



1.2 PIKTOGRAMME – WARNHINWEISE

	<p>Reinigungsarbeiten dürfen nur von Fachpersonen ausgeführt werden, die mit dieser Gebrauchsanweisung und mit den hygienischen Vorschriften vertraut sind. Es ist darauf zu achten, dass die Reinigung vorsichtig vorgenommen wird.</p> <p>Reinigen Sie bei leichter Verschmutzung die Flächen mit einem Tuch, weicher Bürste oder weichem Schwamm und warmem Wasser mit etwas Spülmittel. Wischen Sie immer mit klarem Wasser nach, damit keine Reste von Reinigungsmittel zurückbleiben und Verfärbungen oder Flecken verursachen, anschließend trockenreiben.</p> <p>Bei stärkerer Verschmutzung kann die Reinigung mit einem Edelstahl-Reinigungsmittel erfolgen.</p> <p>Reinigen Sie auf keinen Fall mit</p> <ul style="list-style-type: none"> ➤ aggressiven oder bleichenden Reinigungsmitteln, die z.B. aktiven Sauerstoff, Chlor oder ätzende Inhaltsstoffe enthalten. ➤ kratzenden Reinigungsmitteln wie Scheuermilch, Stahlwolle, verseifte Stahlwolle, harte Bürsten, Metallschwämme, Plastikschwämme oder Schwämme mit kratzender Oberfläche (Scheuerseite).
	<p>Dampf- und/oder Druckreinigungsgeräte dürfen nicht zum Reinigen des Gerätes verwendet werden!</p> <p>Das Gerät kann so beschädigt werden, dass für Sie Lebensgefahr besteht.</p>
	<p>Bei sämtlichen Reinigungs-, Wartungs- und Reparaturarbeiten ist das Gerät vom Netz zu trennen und spannungsfrei zuschalten. Hierzu reicht es nicht aus, den Hauptschalter auszuschalten, sondern es muss der Netzstecker gezogen bzw. der Stromkreislauf spannungsfrei geschaltet werden. Die Spannungsfreiheit der Anlage ist vor Öffnen des Gerätes festzustellen und gegen Wiedereinschalten zu sichern.</p>
	<p>Nach 3 Stunden ist die gesamt zulässige Regenerier- und Warmhaltezeit nach HACCP überschritten.</p> <p>Gesundheitliche Beeinträchtigungen sind möglich!</p>
	<p>Lassen Sie das Gerät abkühlen, bevor Sie es reinigen.</p> <p>Verbrennungsgefahr</p>



1.3 PIKTOGRAMME – WICHTIGE HINWEISE

	<p>GEFAHR</p> <p>weist auf eine unmittelbar drohende Gefahr hin.</p> <p>Die Missachtung des Warnhinweises führt zu schwerer Körperverletzung oder Tod.</p>
	<p>WARNUNG</p> <p>weist auf eine möglicherweise gefährliche Situation hin.</p> <p>Die Missachtung des Warnhinweises kann zu schwerer Körperverletzung oder Tod führen.</p>
	<p>VORSICHT</p> <p>weist auf eine möglicherweise schädliche Situation hin.</p> <p>Die Missachtung des Hinweises kann zu Sachschaden führen.</p>
	<p>GEFAHR – elektrische Spannung</p> <p>weist auf eine unmittelbar drohende Gefahr hin.</p> <p>Die Missachtung des Warnhinweises führt zu schwerer Körperverletzung oder Tod.</p>
	<p>ACHTUNG</p> <p>Bei unsachgemäßer Anwendung können kleinere Verletzungen oder Sachbeschädigungen hervorgerufen werden.</p>
	<p>Neben dieser Betriebsanleitung gelten für den Betrieb dieses Gerätes noch eine Reihe von Unfallverhütungs- und sonstigen Vorschriften. Für den Umgang mit Speisen beachten Sie bitte die HACCP-Bestimmungen zur Einhaltung von Hygieneforderungen.</p> <p>Bei Fragen wenden Sie sich bitte an Ihre(n) Vorgesetzte(n) bzw. Ihre Sicherheitsfachkraft.</p>
	<p>Dieses Produkt gehört nicht in den Hausmüll.</p> <p>Lassen Sie dieses Produkt fachgerecht über Ihr örtliches Entsorgungsunternehmen recyceln.</p>



2 PRODUKTINFORMATIONEN

Das Bain-Marie ist ein elektrisch beheiztes Warmhaltebecken. Es wird mit Wasser betrieben und dient zum Warmhalten von vorgewärmten Speisen auf Ausgabetemperatur. Die Beschickung der Warmhaltebecken erfolgt mit Speisenbehältern nach DIN EN 631-1 von oben.

2.1 AUSFÜHRUNG 31ER BAIN-MARIE ZAÜ/NIV

- Chromnickelstahl 18/10
- Wanne indirekt beheizt, Klebefolienheizung mit Überhitzungsschutz unter dem Wannenboden
- Bedienblende lose anhängend, Kabellänge ca. 1,2 m
- Wannenrand ringsum 15 mm abgekantet
- Anschlusskabel ca. 2 m lang, ohne Stecker
- Befüllung Niveau
 - Wasserzulauf, Ablauf und Überlauf für bauseitigen stationären Anschluss
 - mit automatischer Wasserstands-Niveauregelung
 - Wasserzulauf mit Magnetventil von unten
 - Wasserablauf mit Kugelhahn inkl. Hahnverlängerung für bauseitige Blende

2.2 AUSFÜHRUNG 32ER BAIN-MARIE ZAÜ/NIV


- Chromnickelstahl 18/10
- Wanne indirekt beheizt, Klebefolienheizung mit Überhitzungsschutz unter dem Wannenboden
- Bedienblende lose anhängend, Kabellänge ca. 1,2 m
- Wannenrand zum flächenbündigen Einbau
- Anschlusskabel ca. 2 m lang, ohne Stecker
- Befüllung Niveau
 - Wasserzulauf, Ablauf und Überlauf für bauseitigen stationären Anschluss
 - mit automatischer Wasserstands-Niveauregelung
 - Wasserzulauf mit Magnetventil von unten
 - Wasserablauf mit Kugelhahn inkl. Hahnverlängerung für bauseitige Blende



2.3 HINWEIS AUF EINGEHALTENE NORMEN, GESETZE, RICHTLINIEN

Norm, Gesetz, Richtlinie	
2014/35/EU	Niederspannungsrichtlinie
2014/30/EU	EMV-Richtlinie

2.4 SICHERHEIT

	<p>Dieses Gerät entspricht den anerkannten Regeln der Technik und den einschlägigen Sicherheitsvorschriften. Um Schäden und Unfälle zu vermeiden, ist jedoch der sachgemäße Umgang mit dem Gerät Voraussetzung. Bitte beachten Sie die Hinweise in dieser Gebrauchsanweisung.</p>
--	---

Weitere Sicherheitshinweise siehe Kapitel

- Piktogramme – Allgemeine Sicherheitshinweise
- Piktogramme – Warnhinweise
- Piktogramme – Wichtige Hinweise



3 VERPACKUNG, TRANSPORT, ZWISCHENLAGERUNG UND LIEFERUMFANG

3.1 VERPACKUNG

Mitentscheidend für die Verpackungsart ist der Transportweg. Die Verpackung entspricht, wenn nicht besonders vertraglich vereinbart, den Verpackungs-Richtlinien HPE, die vom Bundesverband Holzmittel, Paletten, Exportverpackung e.V. und vom Verein Deutscher Maschinenbauanlagen festgelegt wurden.

3.2 TRANSPORT

Beim Transport des Gerätes ist besonders vorsichtig zu verfahren, um Schäden durch Gewalteinwirkung oder unvorsichtiges Be- und Entladen zu verhindern.

Während des Transportes sind Stöße zu vermeiden.

Das Gerät selbst ist mit Sorgfalt zu behandeln.

3.3 ZWISCHENLAGERUNG

Werden die Geräte nicht unmittelbar nach Anlieferung montiert, müssen sie sorgfältig an einem geschützten Ort gelagert werden. Dabei sind sie ordnungsgemäß abzudecken, damit kein Staub und keine Feuchtigkeit eindringen können.

3.4 LIEFERUMFANG

Der Inhalt der Lieferung ist in Lieferscheinen aufgeführt, deren Vollständigkeit beim Empfang zu überprüfen ist.

Eventuelle Transportschäden und/oder fehlende Positionen sind sofort schriftlich zu melden.



4 MONTAGE




4.1 MONTAGE EINBAU-BAIN-MARIE ZAÜ/NIV UND BEDIENBLENDE ZAÜ/NIV

Vorgehensweise:

- Ausschnitt für Bain-Marie in bauseitiger Arbeitsplatte vorbereiten.
- Ausschnitt für Bedienblende ZAÜ/NIV in bauseitiger Thekenblende vorbereiten.
 - Bedienblende ZAÜ/NIV von hinten durch Ausschnittöffnung führen und befestigen.
- Bain-Marie von oben in den Arbeitsplattenausschnitt einhängen.
- Wannenrand versiegeln.
- Wasserablauf an bauseitigen Abfluss oder Anschluss anschließen.
- Wasserzulauf an bauseitigen Anschluss anschließen.
Der Einbau einer Sicherungseinrichtung zum Schutz des Trinkwassers gemäß DIN EN 1717 muss bauseits erfolgen!
- Hahnverlängerung in bauseitiger Thekenblende montieren.
- Vor erstem Betrieb das Bain-Marie entsprechend Kapitel "Reinigung und Pflege" reinigen.



4.2 ELEKTRISCHE INSTALLATION

	<p>Bedienblende ZAÜ/NIV: Der vollständige Berührungsschutz muss konstruktiv erfüllt sein!</p>
	<p>Das Gerät darf nur von qualifizierten Elektrofachkräften unter Berücksichtigung der einschlägigen Vorschriften elektrisch installiert und in Betrieb genommen werden!</p>
	<p>Schließen Sie das Gerät nur an passende geerdete Netzanschlüsse an. Die Netzspannung muss der auf dem Typenschild angegebenen Spannung entsprechen. Es besteht sonst Brand- und Stromschlaggefahr!</p>

Unbedingt beachten:

- **Fehlerhafte Geräte dürfen nicht in Betrieb genommen werden!**
- Die gesetzlichen Vorschriften und Anschlussbedingungen des örtlichen Elektroversorgungsunternehmens müssen vollständig eingehalten werden.
- Die geltenden elektrischen Schutzmaßnahmen müssen durchgeführt und auf Funktionstüchtigkeit geprüft werden.
- Der vollständige Berührungsschutz muss durch den Einbau sichergestellt sein.
- Dieses Gerät ist Schutzklasse I, die Netzanschlussleitung hat einen Schutzleiter.



5 BEDIENUNG

Das Bain-Marie hat einen Hauptschalter und pro Wanne einen Thermostaten und eine Kontrollleuchte.

Mit dem Hauptschalter wird das Bain-Marie ein- und ausgeschaltet und mit dem Thermostat die Temperatur eingestellt:

Hauptschalter aus	Stellung "0"	
Hauptschalter ein	Stellung "1"	
Thermostat aus	Stellung "0"	(Zahl "0" steht unter Markierung)
Thermostat ein	Stellung "1" bis "10"	(Zahl "1" bis "10" steht unter Markierung)
Kontrollleuchte leuchtet	Heizung ein	
Kontrollleuchte dunkel	Heizung aus	

ACHTUNG



Unbedingt darauf achten, dass während des Betriebes der Wasserzulaufhahn geöffnet ist!

5.1 BESTIMMUNGSGEMÄßER GEBRAUCH BAIN-MARIE ZAÜ/NIV

Vorgehensweise:

- Wasserzulaufhahn öffnen.
- Hauptschalter in Stellung "1" (ON) drehen.
 - Die Bain-Marie-Wanne wird mit Wasser befüllt, bis der Fühler den Zulauf automatisch abschaltet.
 - Das Bain-Marie heizt erst, wenn der erforderliche Wasserstand erreicht ist.
- Thermostat auf höchste Temperatur (Stellung "10") drehen.
 - Die Aufheizzeit beträgt ca. 45 Minuten.
 - Nach der Aufheizzeit ist das Gerät betriebsbereit und kann mit den warmzuhaltenden Speisen bestückt werden.
 - Die Speisen müssen vorgewärmt sein und dürfen **nicht** tiefgefroren sein!
 - Verwenden Sie bitte höhenabgestimmte Gastronom-Behälter (20 cm hoch), um eine optimale Wärmeleistung zu erhalten.
 - Die Bain-Marie-Wanne sollte lückenlos mit GN-Behältern bestückt sein, um Wärmeverluste und übermäßige Dampfbildung zu vermeiden. Bitte passende Zwischenstege verwenden.
- Thermostat auf die gewünschte Temperatur stellen.
- Nach Gebrauch des Bain-Maries zum Abschalten:
 - Thermostat nach links in Stellung "0" drehen. Die Signallampe erlischt.
 - Hauptschalter in Stellung "0" (OFF) drehen.
 - Wasserzulaufhahn schließen.
 - Bain-Marie-Wanne mit dem Ablaufhahn entleeren.
 - Bain-Marie abkühlen lassen und danach die Wanne gründliche reinigen.




	<p>Vorsicht heißer Wasserdampf! Verbrühungsgefahr!</p>
	<p>Die Oberflächen des Gerätes nicht berühren. Die Oberflächen des Gerätes können heiß werden. Bitte lassen Sie das Gerät vollständig abkühlen, bevor Sie es reinigen. Gerät nicht abdecken. Verbrennungs- und Brandgefahr!</p>

5.2 NICHT BESTIMMUNGSGEMÄßER GEBRAUCH BAIN-MARIE ZAÜ/NIV

Bitte unbedingt beachten:


- Bain-Maries sind **nicht** zum Auftauen/Warmmachen von gefrorenen/gekühlten Speisen.
- Bain-Maries sind **nicht** zum Kochen von Speisen.
- Bain-Maries dürfen **nicht** ohne Wasser betrieben werden!
- Bain-Maries dürfen **nicht** mit anderen Flüssigkeiten als Wasser betrieben werden!

5.3 VERMEIDUNG VON FEHLFUNKTIONEN BAIN-MARIE ZAÜ/NIV

	<p>Durch Fett- und/oder Kalkablagerungen an der Messelektrode kann es zu Fehlfunktionen kommen. Die Höhe des Wasserstandes wird dann nicht erkannt. Das Bain-Marie sollte nach Gebrauch mit dem Hauptschalter ausgeschaltet werden und das Wasser sollte abgelassen werden! Die Wanne und die Messelektrode sollten täglich gründlich gereinigt werden!</p>
---	---



5.4 ÜBERSCHWEMMUNGSGEFAHR BAIN-MARIE ZAÜ/NIV

	<p>Achtung: Überschwemmungsgefahr!</p> <p>Nach Gebrauch des Bain-Maries</p> <ul style="list-style-type: none"> • den Thermostat ausschalten (Stellung "0") • den Hauptschalter ausschalten (Stellung "0" OFF) • die Wanne entleeren • das Bain-Marie abkühlen lassen • die Wanne und die Messelektrode reinigen
---	--

Wenn nach Gebrauch des Bain-Maries der Thermostat auf eine kleine Temperatur (z.B. Stellung "1") eingestellt ist oder ausgeschaltet ist (Stellung "0"), der Hauptschalter **nicht** ausgeschaltet ist (Stellung "I") und die Wanne **nicht** entleert ist, dann kühlt das Wasser in der Wanne ab und im Wasser vorhandenes Fett setzt sich an der Messelektrode ab.



Nach einer gewissen Zeit, evtl. Stunden, schaltet das Niveaurelais (weil der Hauptschalter nicht ausgeschaltet ist) aufgrund der mit Fett verschmutzten Messelektrode den Wasserzulauf ein. Das Fett auf der Messelektrode verhindert, dass der Wasserstand erkannt werden kann.

Wenn der Wasserdruck nicht so reduzieren ist, dass der Wasserüberlauf die Wassermenge abführen kann, dann wird das Bain-Marie überlaufen!





6 INSTANDHALTUNG



6.1 WARTUNG UND REPARATUR

	<p>Wartung und Reparatur des Gerätes darf nur ein autorisierter Fachmann nach den geltenden Sicherheitsbestimmungen vornehmen.</p> <p>Unsachgemäß ausgeführte Arbeiten gefährden Ihre Sicherheit.</p>
	<p>Bei sämtlichen Reinigungs-, Wartungs- und Reparaturarbeiten ist das Gerät vom Netz zu trennen und spannungsfrei zuschalten. Hierzu reicht es nicht aus, den Hauptschalter auszuschalten, sondern es muss der Netzstecker gezogen bzw. der Stromkreislauf spannungsfrei geschaltet werden. Die Spannungsfreiheit der Anlage ist vor Öffnen des Gerätes festzustellen und gegen Wiedereinschalten zu sichern.</p>

6.2 REINIGUNG UND PFLEGE


	<p>Dampf- und/oder Druckreinigungsgeräte dürfen nicht zum Reinigen des Gerätes verwendet werden!</p> <p>Das Gerät kann so beschädigt werden, dass für Sie Lebensgefahr besteht.</p>
	<ul style="list-style-type: none"> ➤ Lassen Sie das Gerät abkühlen, bevor Sie es reinigen. Verbrennungsgefahr! ➤ Edelstahl ist besonders kratzempfindlich! ➤ Kalk-, Fett- und Stärkereste gleich entfernen, sonst entstehen Flecken! ➤ Beachten Sie die Gebrauchsanweisungen bei allen Reinigungsmitteln.



	<p>Reinigungsarbeiten dürfen nur von Fachpersonen ausgeführt werden, die mit dieser Gebrauchsanweisung und mit den hygienischen Vorschriften vertraut sind. Es ist darauf zu achten, dass die Reinigung vorsichtig vorgenommen wird.</p> <p>Reinigen Sie bei leichter Verschmutzung die Flächen mit einem Tuch, weicher Bürste oder weichem Schwamm und warmem Wasser mit etwas Spülmittel. Wischen Sie immer mit klarem Wasser nach, damit keine Reste von Reinigungsmittel zurückbleiben und Verfärbungen oder Flecken verursachen, anschließend trockenreiben.</p> <p>Bei stärkerer Verschmutzung kann die Reinigung mit einem Edelstahl-Reinigungsmittel erfolgen.</p> <p>Reinigen Sie auf keinen Fall mit</p> <ul style="list-style-type: none"> ➤ aggressiven oder bleichenden Reinigungsmitteln, wie z.B. aktiven Sauerstoff, Chlor oder ätzende Inhaltsstoffe enthalten. ➤ kratzenden Reinigungsmitteln wie Scheuermilch, Stahlwolle, verseifte Stahlwolle, harte Bürsten, Metallschwämme, Plastikschwämme oder Schwämme mit kratzender Oberfläche (Scheuerseite).
	<p>Wir empfehlen Ihnen einmal wöchentlich die Pflege der Edelstahloberfläche mit einem handelsüblichen Edelstahl-Pflegemittel. Es entsteht eine Schutzschicht, die die Edelstahlfläche vor Verfärbungen schützt.</p> <p>Beachten Sie unbedingt die Angaben des jeweiligen Herstellers und probieren Sie zunächst eine kleine Stelle aus, bevor Sie das Mittel großflächig einsetzen.</p>






7 FEHLERSUCHE


	<p>Reparaturen darf nur ein autorisierter Fachmann nach den geltenden Sicherheitsbestimmungen vornehmen.</p> <p>Unsachgemäß ausgeführte Arbeiten gefährden Ihre Sicherheit!</p>
---	--

Beachten Sie, dass einige Maßnahmen nur durch eine Elektrofachkraft durchgeführt werden dürfen. Nach DIN EN 60204-1: 2011-01 sind Fachkräfte „Personen, die aufgrund ihrer einschlägigen Ausbildung und ihrer Erfahrung befähigt sind, Risiken zu erkennen und mögliche Gefährdungen zu vermeiden.“

Einige der Störungen können Sie selbst beseitigen. Prüfen Sie zuerst, ob ein Bedienfehler vorliegt. Reparaturen während der Garantiezeit sind nicht kostenlos, wenn Bedienfehler vorliegen oder Sie einen der folgenden Hinweise nicht beachtet haben.

	<p>Bei sämtlichen Reinigungs-, Wartungs- und Reparaturarbeiten ist das Gerät vom Netz zu trennen und spannungsfrei zuschalten. Hierzu reicht es nicht aus, den Hauptschalter auszuschalten, sondern es muss der Netzstecker gezogen bzw. der Stromkreislauf spannungsfrei geschaltet werden. Die Spannungsfreiheit der Anlage ist vor Öffnen des Gerätes festzustellen und gegen Wiedereinschalten zu sichern.</p>
	<p>Arbeiten an der Elektroinstallation dürfen nur von qualifizierten Elektrofachkräften ausgeführt werden!</p>
	<p>Wartungs- und Reparaturarbeiten dürfen nur von qualifizierten Fachleuten unter Verwendung von Original Ersatz- und Zubehörteilen ausgeführt werden. Versuchen Sie niemals selbst an dem Gerät Reparaturen durchzuführen!</p>

7.1 VERMEIDUNG VON FEHLFUNKTIONEN

	<p>Durch Fett- und/oder Kalkablagerungen an der Messelektrode kann es zu Fehlfunktionen kommen. Die Höhe des Wasserstandes wird dann nicht erkannt.</p> <p>Das Bain-Marie sollte nach Gebrauch mit dem Hauptschalter ausgeschaltet werden und das Wasser sollte abgelassen werden!</p> <p>Die Wanne und die Messelektrode sollten täglich gründlich gereinigt werden!</p>
---	---



7.2 MÖGLICHE FEHLFUNKTIONEN

Fehlfunktion	Ursache	Fehlerbeseitigung
Bain-Marie heizt nicht auf	Überhitzungsschutz hat das Bain-Marie außer Betrieb gesetzt. Bedienungsfehler: Das Bain-Marie wurde trocken ohne Wasser betrieben.	Gerät abkühlen lassen, bis sich der Überhitzungsschutz, der sich an der Klebefolienheizung befindet, selbstständig wieder aktiviert.
	keine Spannungsversorgung	Spannungsversorgung überprüfen
	Sicherung defekt	Sicherung überprüfen
	Anschlusskabel beschädigt	Kabel erneuern
	Heizung oder Thermostat defekt	Heizung oder Thermostat austauschen
	Hauptschalter oder Schütz defekt	Hauptschalter oder Schütz austauschen
Wasserstand wird nicht reguliert	Magnetventil defekt	Magnetventil austauschen
	Niveaurelais defekt	Niveaurelais austauschen
Speisen nicht warm genug	Bedienungsfehler: GN-Einsatz hat zu kleine Höhe	GN-Einsatz mit 200mm Höhe benutzen, Füllstand Bain-Marie: 20-30mm Wasser



7.3 MÖGLICHE FEHLFUNKTIONEN WASSERSTANDS-NIVEAUREGELUNG

Fehlfunktion	Ursache	Fehlerbeseitigung
Wasser läuft ständig zu, obwohl sich die Messelektrode bereits im Wasser befindet.	Über der Messelektrode hat sich durch Rückstände im Wasser ein Schmutzfilm gebildet.	Reinigung der Messelektrode mit einem milden Reinigungsmittel.
	Der Leitwert des Wassers hat sich durch äußere Einflüsse verändert: höherer Leitwert (z.B. schmutziges Wasser, Benetzung mit Schaum) niedrigerer Leitwert (z.B. entkalktes Wasser)	Potentiometer Ansprechwiderstand (1) nachjustieren. Siehe auch "Abgleich des Ansprechwiderstandes". Potentiometer Ansprechwiderstand (1) nach links drehen (in Richtung 5kΩ) Potentiometer Ansprechwiderstand (1) nach rechts drehen (in Richtung 250 kΩ).
	Eine Osmoseanlage für kalkarmes Wasser wird verwendet.	Potentiometer Ansprechwiderstand (1) ganz nach rechts drehen (250 kΩ).
Magnetventil schaltet in sehr kurzen Abständen.	Die Schaltverzögerung am Niveaurelais ist zu kurz eingestellt.	Potentiometer Schaltverzögerung (2) in Mittelstellung drehen (ca. 5s).
Wassereinlauf in die Wanne ist zu stark.	Durchflussöffnung am Magnetventil ist zu weit geöffnet.	Unter dem Wannensboden ist das Magnetventil in der Wasserzuleitung. An dem Magnetventil ist die Regulierschraube (Innensechskant SW6). Durch Verstellen der Regulierschraube kann der Wasserdruck eingestellt werden. Achtung: Der Wasserdruck muss so reduziert werden, dass der Wasserüberlauf die Wassermenge abführen kann und das Bain-Marie nicht überläuft!

ACHTUNG

Serviceeinsätze, die auf obige Fehlfunktionen und deren Ursachen zurückgeführt werden können, sind keine Garantieleistung und daher kostenpflichtig!



8 TECHNISCHE DATEN

8.1 TECHNISCHE DATEN 31ER BAIN-MARIE ZAÜ/NIV, DURCHGEHEND BEHEIZT

Wannenrand ringsum 15mm abgekantet

Wanne: durchgehend beheizt

Tiefe: 630 mm

Höhe: 280 mm

Befüllung: automatische Wasserstands-Niveauregelung

Modell-Nr.	Länge	GN-Einsätze	Spannung	Leistung	Art. Nr.
3111/ZAÜ/NIV	425 mm	1 x 1/1-200	230 V	1,0 kW	G 1102
3112/ZAÜ/NIV	770 mm	2 x 1/1-200	230 V	2,0 kW	G 1202
3113/ZAÜ/NIV	1.110 mm	3 x 1/1-200	230 V	3,0 kW	G 1302
3114/ZAÜ/NIV	1.450 mm	4 x 1/1-200	400 V	4,0 kW	G 2402

8.2 TECHNISCHE DATEN 31ER BAIN-MARIE ZAÜ/NIV, GETRENNT BEHEIZT

Wannenrand ringsum 15mm abgekantet

Wannen: getrennt beheizt

Tiefe: 630 mm

Höhe: 280 mm

Befüllung: automatische Wasserstands-Niveauregelung

Modell-Nr.	Länge	GN-Einsätze	Spannung	Leistung	Art. Nr.
3112/2/ZAÜ/NIV	770 mm	2 x 1/1-200	230 V	2,0 kW	G 1212
3113/3/ZAÜ/NIV	1.110 mm	3 x 1/1-200	230 V	3,0 kW	G 1312
3114/4/ZAÜ/NIV	1.450 mm	4 x 1/1-200	400 V	4,0 kW	G 2412



8.3 TECHNISCHE DATEN 32ER BAIN-MARIE ZAÜ/NIV, DURCHGEHEND BEHEIZT

Wannenrand zum flächenbündigen Einbau

Wanne: durchgehend beheizt

Tiefe: 630 mm

Höhe: 280 mm

Befüllung: automatische Wasserstands-Niveauregelung

Modell-Nr.	Länge	GN-Einsätze	Spannung	Leistung	Art. Nr.
3211/ZAÜ/NIV	425 mm	1 x 1/1-200	230 V	1,0 kW	G 2102
3212/ZAÜ/NIV	770 mm	2 x 1/1-200	230 V	2,0 kW	G 2202
3213/ZAÜ/NIV	1.110 mm	3 x 1/1-200	230 V	3,0 kW	G 2302
3214/ZAÜ/NIV	1.450 mm	4 x 1/1-200	400 V	4,0 kW	G 2502

8.4 TECHNISCHE DATEN 32ER BAIN-MARIE ZAÜ/NIV, GETRENNT BEHEIZT

Wannenrand zum flächenbündigen Einbau

Wannen: getrennt beheizt

Tiefe: 630 mm

Höhe: 280 mm

Befüllung: automatische Wasserstands-Niveauregelung

Modell-Nr.	Länge	GN-Einsätze	Spannung	Leistung	Art. Nr.
3212/2/ZAÜ/NIV	770 mm	2 x 1/1-200	230 V	2,0 kW	G 2212
3213/3/ZAÜ/NIV	1.110 mm	3 x 1/1-200	230 V	3,0 kW	G 2312
3214/4/ZAÜ/NIV	1.450 mm	4 x 1/1-200	400 V	4,0 kW	G 2512

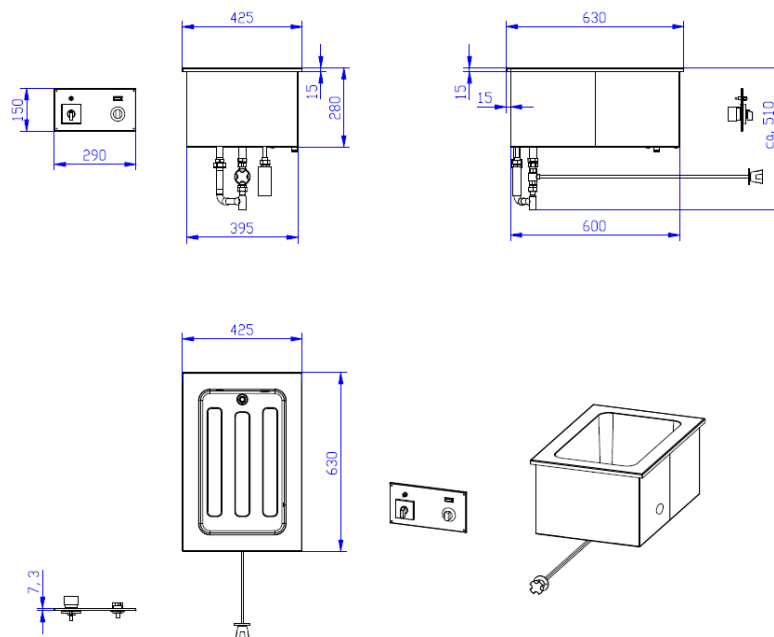


9 MAßZEICHNUNGEN

9.1 MAßZEICHNUNGEN 31ER BAIN-MARIE ZAÜ/NIV, DURCHGEHEND BEHEIZT

9.1.1 MAßZEICHNUNG 31ER BAIN-MARIE ZAÜ/NIV, DURCHGEHEND BEHEIZT, GN 1 x 1/1

Modell-Nr. Art. Nr.
 3111/ZAÜ/NIV G 1102

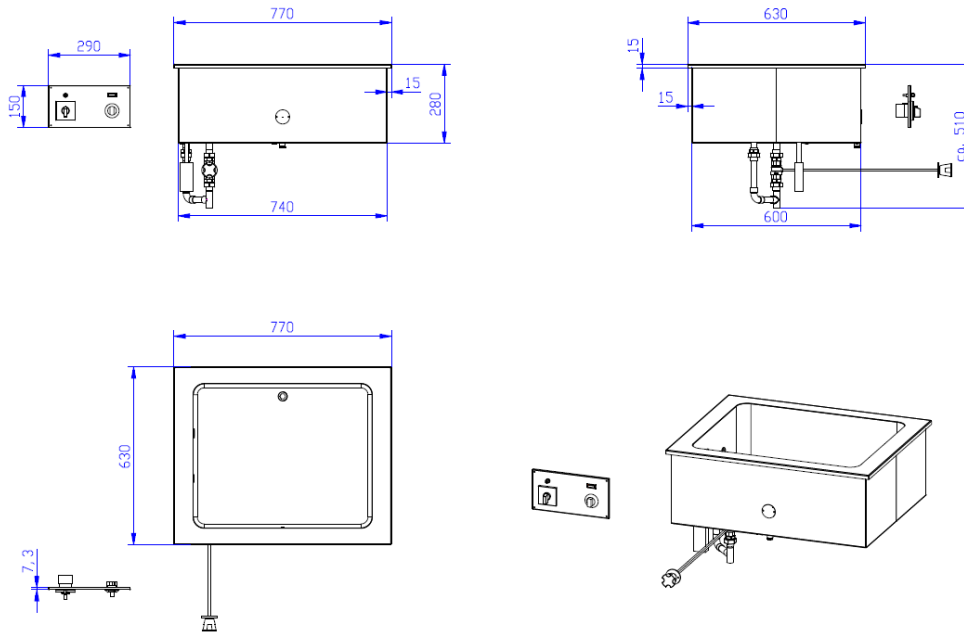


Zulauf 1/2"

Ablauf 3/4" mit Kugelhahn

9.1.2 MARZEICHNUNG 31ER BAIN-MARIE ZAÜ/NIV, DURCHGEHEND BEHEIZT, GN 2 x 1/1

Modell-Nr. Art. Nr.
 3112/ZAÜ/NIV G 1202



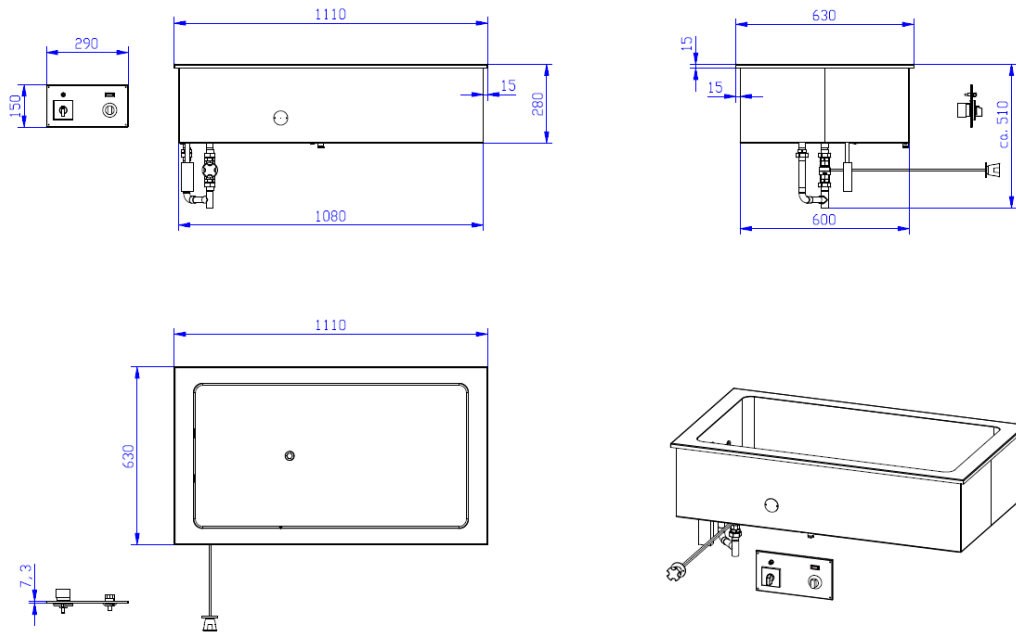
Zulauf 1/2"

Ablauf 3/4" mit Kugelhahn



9.1.3 MARZEICHNUNG 31ER BAIN-MARIE ZAÜ/NIV, DURCHGEHEND BEHEIZT, GN 3 x 1/1

Modell-Nr. Art. Nr.
 3113/ZAÜ/NIV G 1302



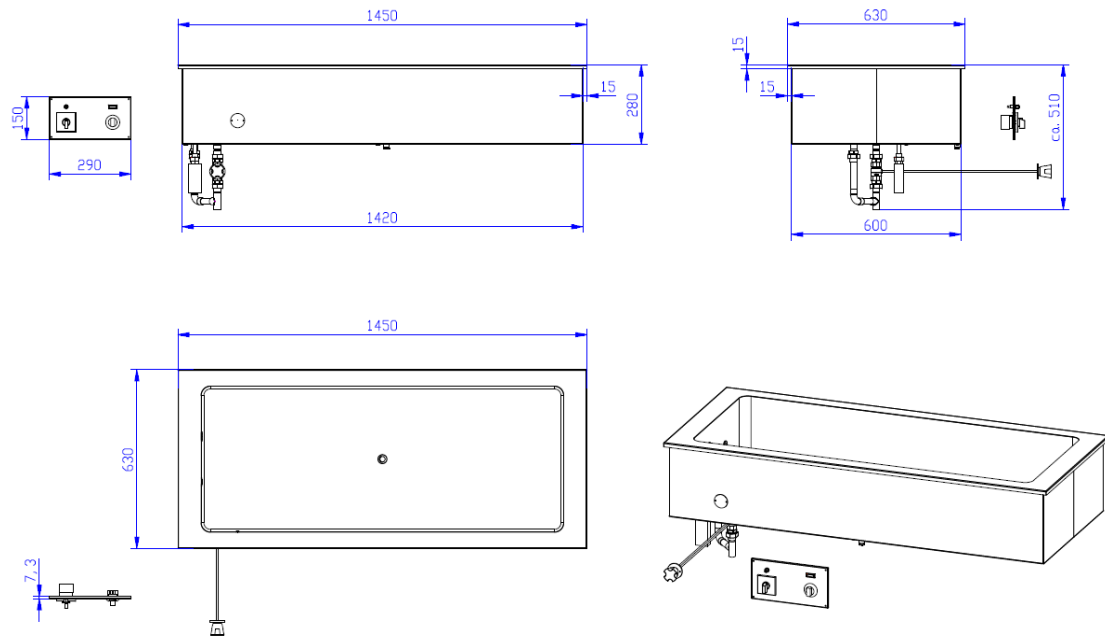
Zulauf 1/2"

Ablauf 3/4" mit Kugelhahn



9.1.4 MARZEICHNUNG 31ER BAIN-MARIE ZAÜ/NIV, DURCHGEHEND BEHEIZT, GN 4 x 1/1

Modell-Nr. Art. Nr.
 3114/ZAÜ/NIV G 2402



Zulauf 1/2"

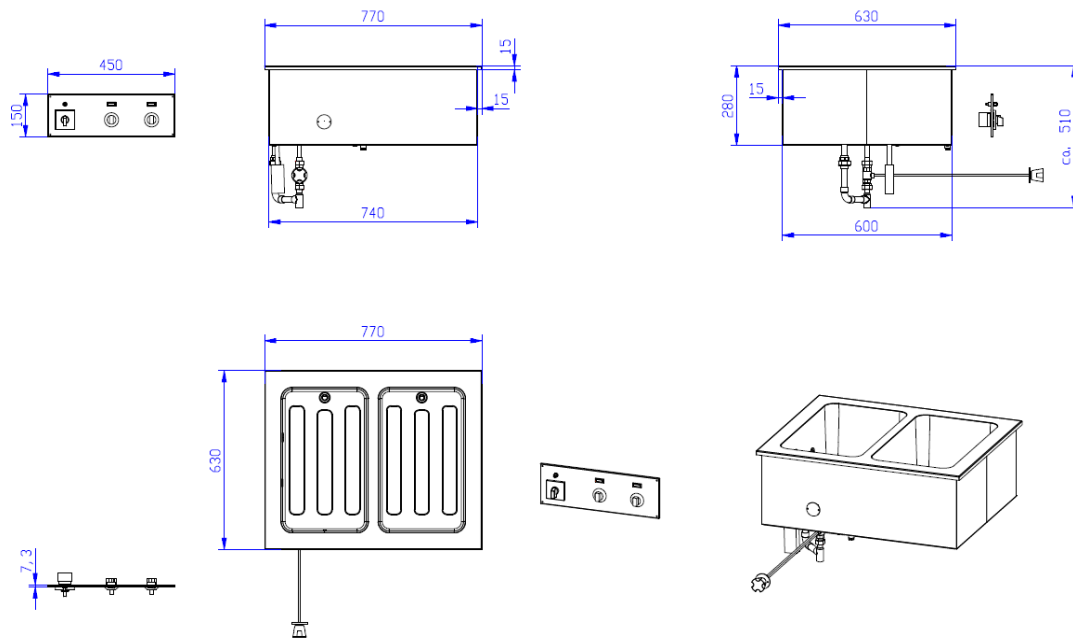
Ablauf 3/4" mit Kugelhahn



9.2 MAßZEICHNUNGEN 31ER BAIN-MARIE ZAÜ/NIV, GETRENNT BEHEIZT

9.2.1 MAßZEICHNUNG 31ER BAIN-MARIE ZAÜ/NIV, GETRENNT BEHEIZT, GN 2 X 1/1

Modell-Nr. Art. Nr.
 3112/2/ZAÜ/NIV G 1212

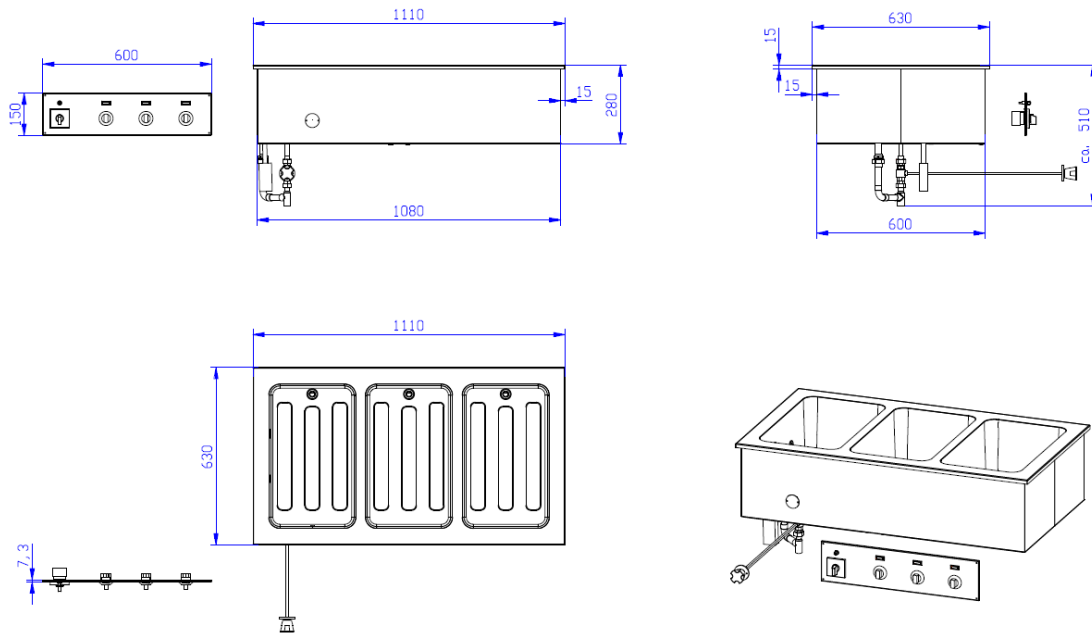


Zulauf 1/2"

Ablauf 3/4" mit Kugelhahn

9.2.2 MARZEICHNUNG 31ER BAIN-MARIE ZAÜ/NIV, GETRENNT BEHEIZT, GN 3 x 1/1

Modell-Nr. Art. Nr.
 3113/3/ZAÜ/NIV G 1312



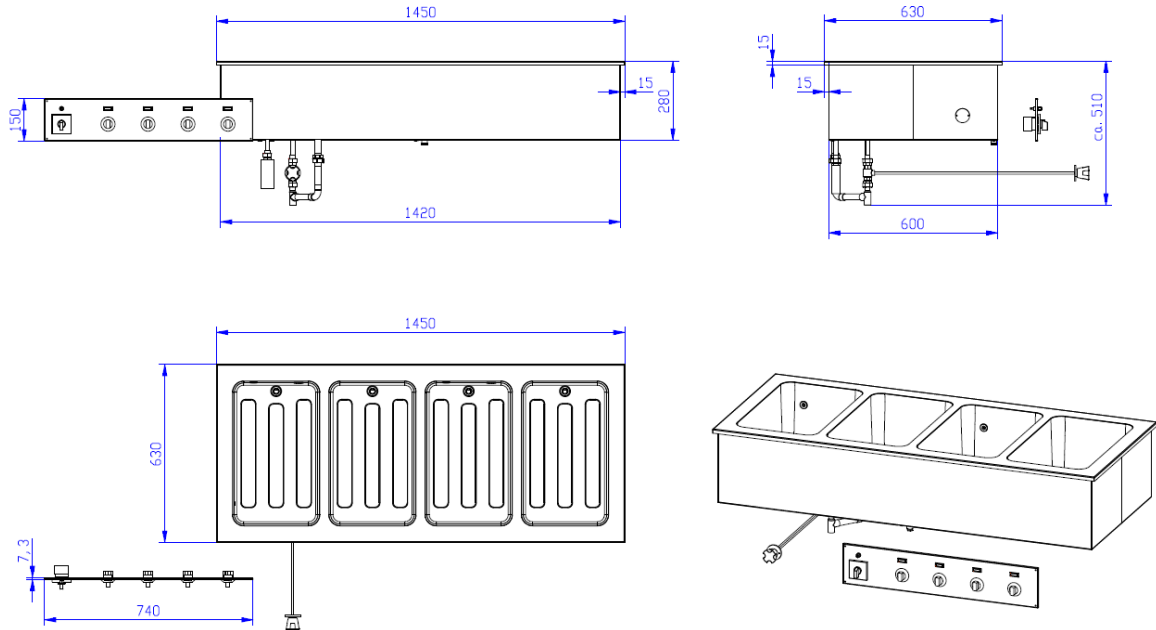
Zulauf 1/2"

Ablauf 3/4" mit Kugelhahn



9.2.3 MARZEICHNUNG 31ER BAIN-MARIE ZAÜ/NIV, GETRENNT BEHEIZT, GN 4 x 1/1

Modell-Nr. Art. Nr.
 3114/4/ZAÜ/NIV G 2412



Zulauf 1/2"

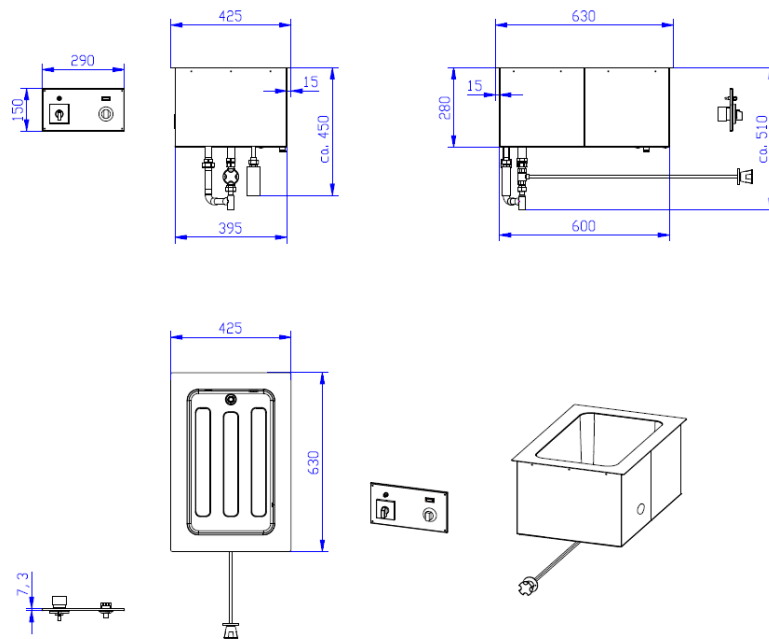
Ablauf 3/4" mit Kugelhahn



9.3 MAßZEICHNUNGEN 32ER BAIN-MARIE ZAÜ/NIV, DURCHGEHEND BEHEIZT

9.3.1 MAßZEICHNUNG 32ER BAIN-MARIE ZAÜ/NIV, DURCHGEHEND BEHEIZT, GN 1 X 1/1

Modell-Nr. Art. Nr.
 3211/ZAÜ/NIV G 2102



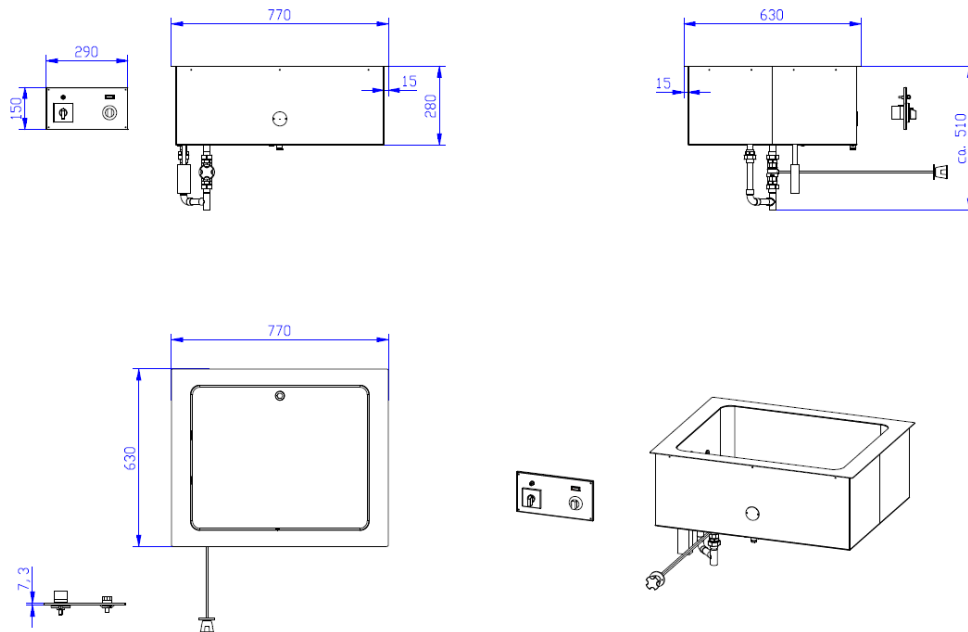
Zulauf 1/2"

Ablauf 3/4" mit Kugelhahn



9.3.2 MARZEICHNUNG 32ER BAIN-MARIE ZAÜ/NIV, DURCHGEHEND BEHEIZT, GN 2 x 1/1

Modell-Nr. Art. Nr.
 3212/ZAÜ/NIV G 2202



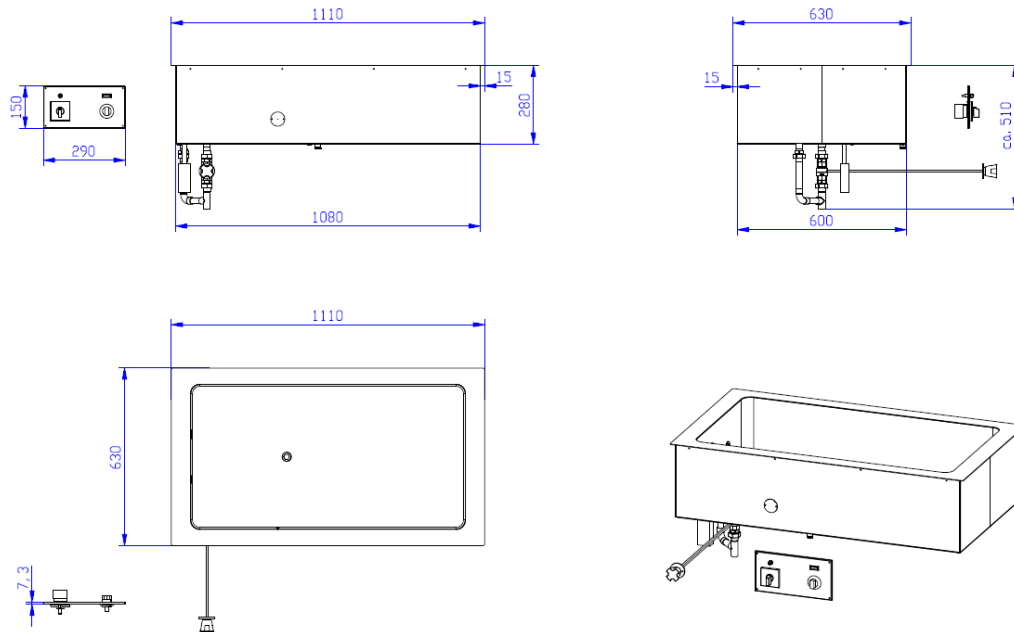
Zulauf 1/2"

Ablauf 3/4" mit Kugelhahn



9.3.3 MARZEICHNUNG 32ER BAIN-MARIE ZAÜ/NIV, DURCHGEHEND BEHEIZT, GN 3 x 1/1

Modell-Nr. Art. Nr.
 3213/ZAÜ/NIV G 2302



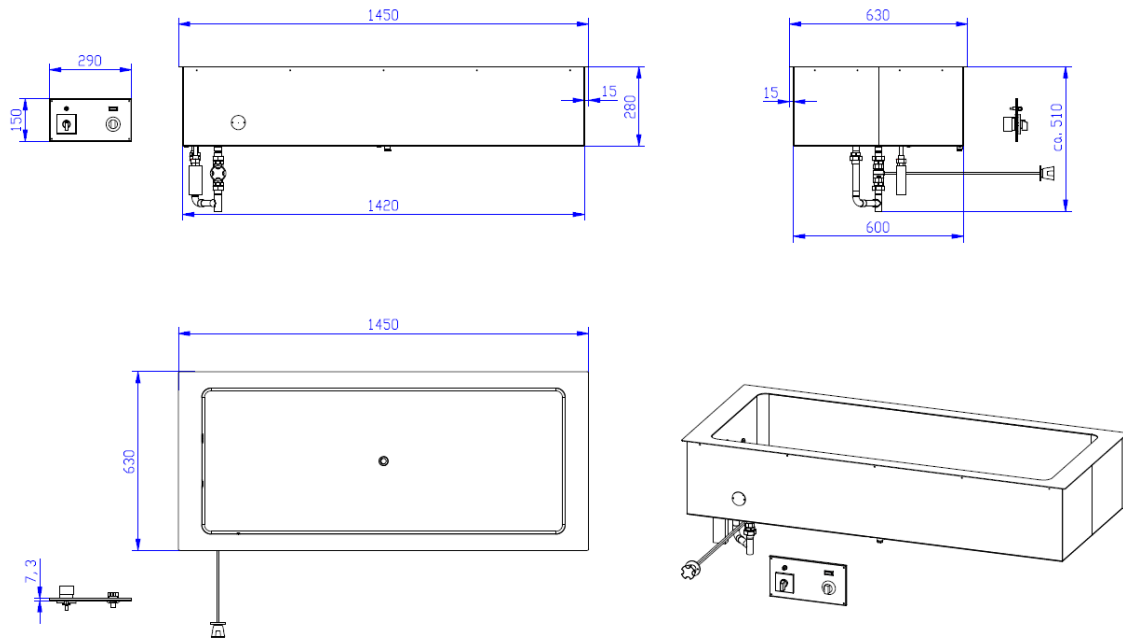
Zulauf 1/2"

Ablauf 3/4" mit Kugelhahn



9.3.4 MARZEICHNUNG 32ER BAIN-MARIE ZAÜ/NIV, DURCHGEHEND BEHEIZT, GN 4 x 1/1

Modell-Nr. Art. Nr.
 3214/ZAÜ/NIV G 2502



Zulauf 1/2"

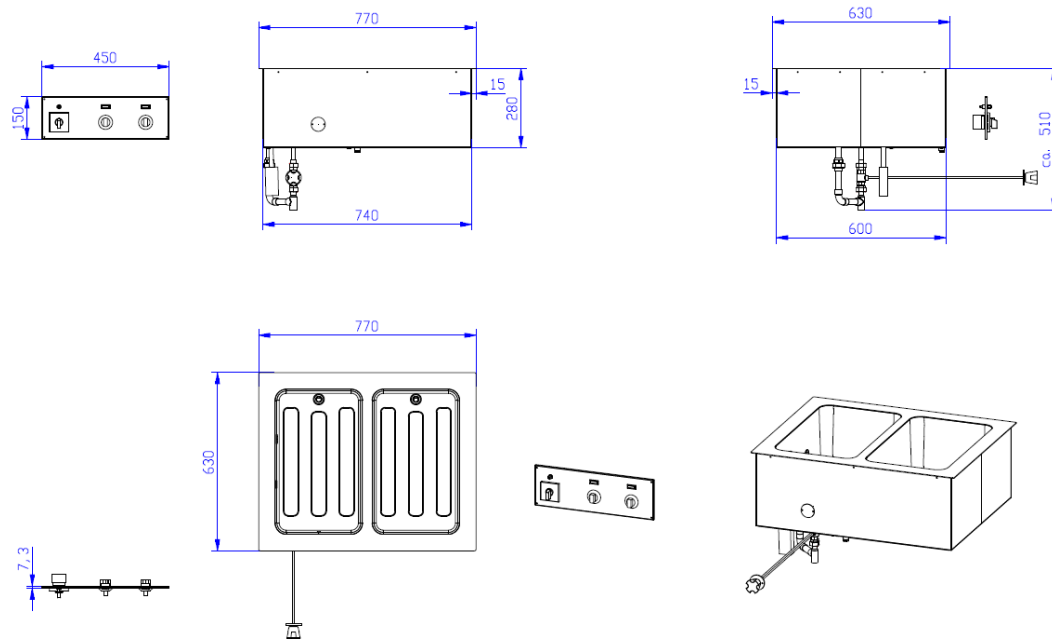
Ablauf 3/4" mit Kugelhahn



9.4 MAßZEICHNUNGEN 32ER BAIN-MARIE ZAÜ/NIV, GETRENNT BEHEIZT

9.4.1 MAßZEICHNUNG 32ER BAIN-MARIE ZAÜ/NIV, GETRENNT BEHEIZT, GN 2 X 1/1

Modell-Nr. Art. Nr.
 3212/2/ZAÜ/NIV G 2212



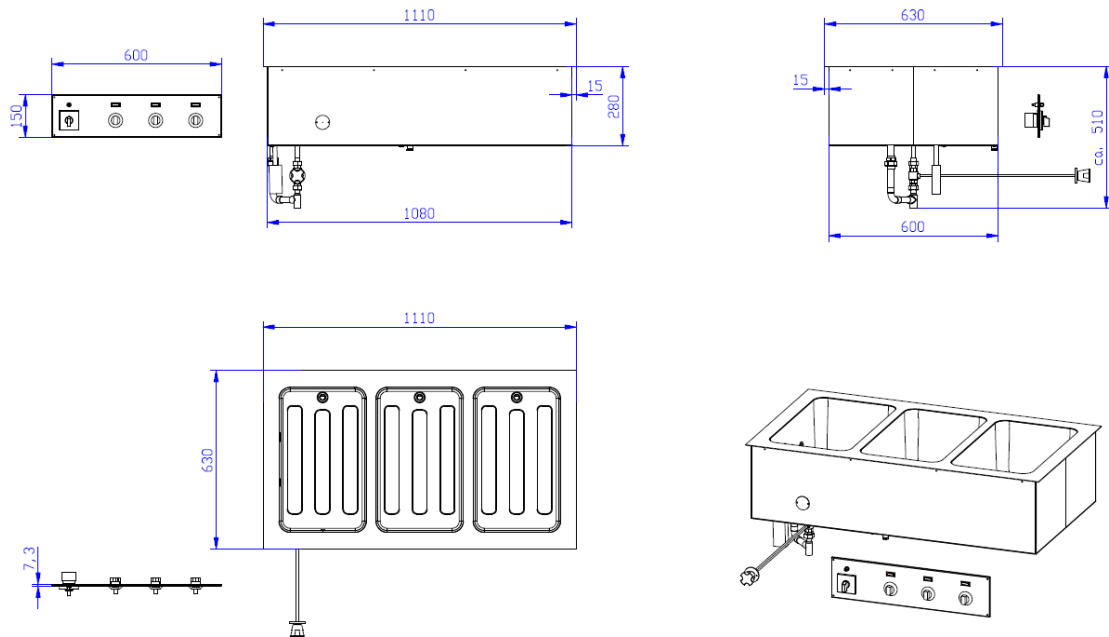
Zulauf 1/2"

Ablauf 3/4" mit Kugelhahn



9.4.2 MARZEICHNUNG 32ER BAIN-MARIE ZAÜ/NIV, GETRENNT BEHEIZT, GN 3 X 1/1

Modell-Nr. Art. Nr.
 3213/3/ZAÜ/NIV G 2312



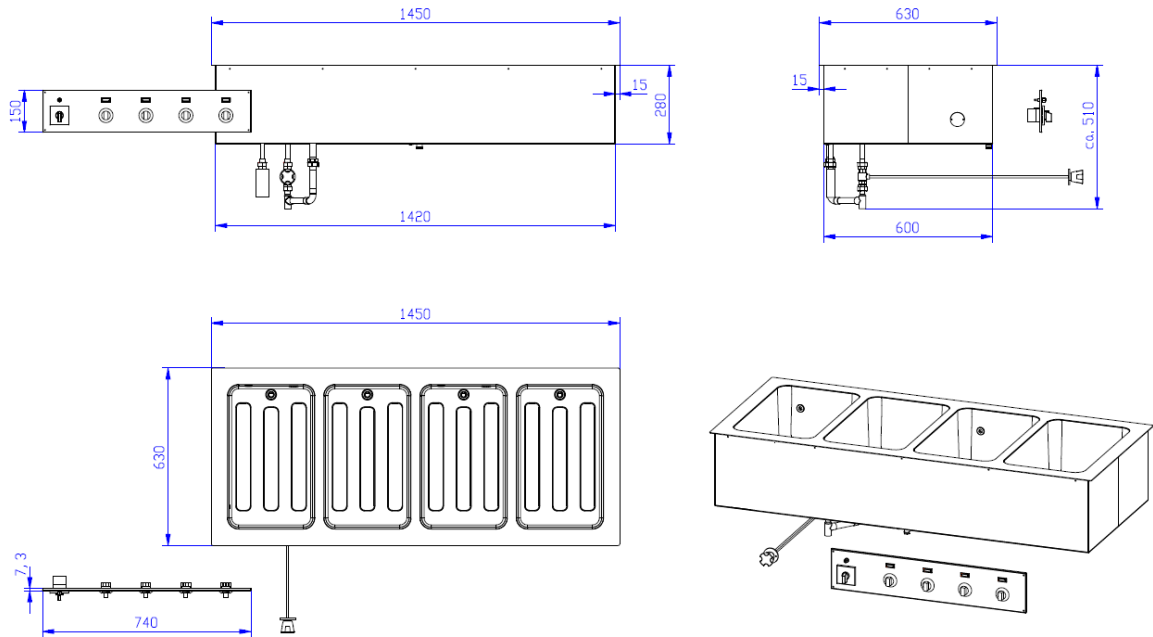
Zulauf 1/2"

Ablauf 3/4" mit Kugelhahn



9.4.3 MARZEICHNUNG 32ER BAIN-MARIE ZAÜ/NIV, GETRENNT BEHEIZT, GN 4 x 1/1

Modell-Nr. Art. Nr.
 3214/4/ZAÜ/NIV G 2512



Zulauf 1/2"

Ablauf 3/4" mit Kugelhahn



9.5 AUSSCHNITTMAßE 31ER UND 32ER BAIN-MARIE ZAÜ/NIV

Modell-Nr.	Länge	GN-Einsätze	Art. Nr.	Ausschnitt
3111/ZAÜ/NIV 3211/ZAÜ/NIV	425 mm	1 x 1/1-200	G 1102 G 2102	400 mm x 605 mm
3112/ZAÜ/NIV 3112/2/ZAÜ/NIV 3212/ZAÜ/NIV 3212/2/ZAÜ/NIV	770 mm	2 x 1/1-200	G 1202 G 1212 G 2202 G 2212	745 mm x 605 mm
3113/ZAÜ/NIV 3113/3/ZAÜ/NIV 3213/ZAÜ/NIV 3213/3/ZAÜ/NIV	1.110 mm	3 x 1/1-200	G 1302 G 1312 G 2302 G 2312	1085 mm x 605 mm
3114/ZAÜ/NIV 3114/4/ZAÜ/NIV 3214/ZAÜ/NIV 3214/4/ZAÜ/NIV	1.450 mm	4 x 1/1-200	G 2402 G 2412 G 2502 G 2512	1425 mm x 605 mm



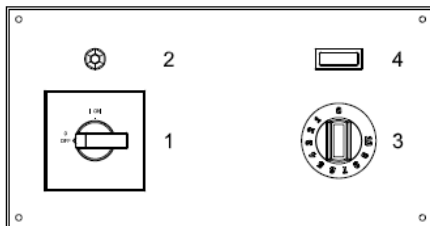
9.6 BEDIENBLENDEN BAIN-MARIE ZAÜ/NIV

9.6.1 BEDIENBLende BAIN-MARIE ZAÜ/NIV, WANNE DURCHGEHEND BEHEIZT

Einbautiefe: ca. 140 mm

Kabellänge: ca. 1,2 m

Modell-Nr.	GN-Einsätze	Art. Nr.	Maße Bedienblende	Ausschnitt Bedienblende
3111/ZAÜ/NIV 3211/ZAÜ/NIV	1 x 1/1-200	G 1102 G 2102	150 mm x 290 mm	120 mm x 260 mm
3112/ZAÜ/NIV 3212/ZAÜ/NIV	2 x 1/1-200	G 1202 G 2202	150 mm x 290 mm	120 mm x 260 mm
3113/ZAÜ/NIV 3213/ZAÜ/NIV	3 x 1/1-200	G 1302 G 2302	150 mm x 290 mm	120 mm x 260 mm
3114/ZAÜ/NIV 3214/ZAÜ/NIV	4 x 1/1-200	G 2402 G 2502	150 mm x 290 mm	120 mm x 260 mm



- | | | | |
|---|-----------------|---|-----------------|
| 1 | Hauptschalter | 3 | Thermostat |
| 2 | Steuersicherung | 4 | Kontrollleuchte |

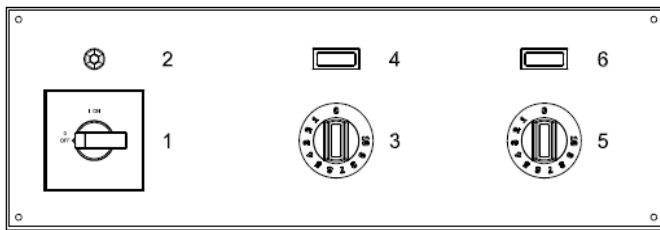
9.6.2 BEDIENBLENDEN BAIN-MARIE ZAÜ/NIV, WANNEN GETRENNT BEHEIZT

Einbautiefe: ca. 140 mm

Kabellänge: ca. 1,2 m

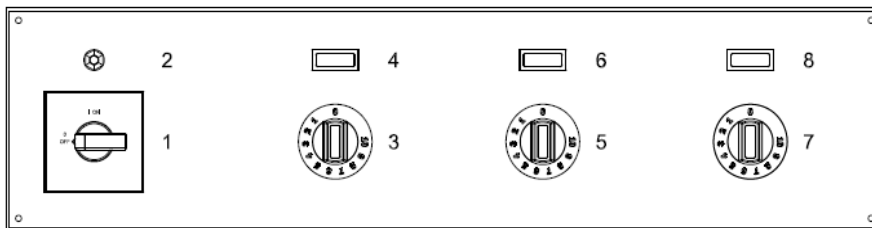
Modell-Nr.	GN-Einsätze	Art. Nr.	Maße Bedienblende	Ausschnitt Bedienblende
3112/2/ZAÜ/NIV 3212/2/ZAÜ/NIV	2 x 1/1-200	G 1212 G 2212	150 mm x 450 mm	120 mm x 420 mm
3113/3/ZAÜ/NIV 3213/3/ZAÜ/NIV	3 x 1/1-200	G 1312 G 2312	150 mm x 600 mm	120 mm x 570 mm
3114/4/ZAÜ/NIV 3214/4/ZAÜ/NIV	4 x 1/1-200	G 2412 G 2512	150 mm x 700 mm	120 mm x 670 mm

Bedienblende 3112/2/ZAÜ/NIV und 3212/2/ZAÜ/NIV



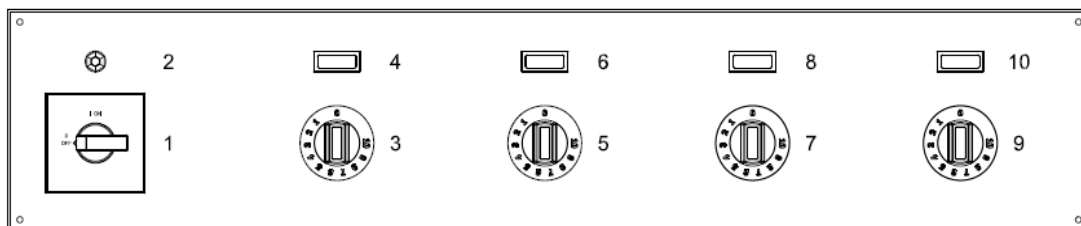
- 1 Hauptschalter
- 2 Steuersicherung
- 3, 5 Thermostat
- 4, 6 Kontrollleuchte

Bedienblende 3113/3/ZAÜ/NIV und 3213/3/ZAÜ/NIV



- 1 Hauptschalter
- 2 Steuersicherung
- 3, 5, 7 Thermostat
- 4, 6, 8 Kontrollleuchte

Bedienblende 3114/4/ZAÜ/NIV und 3214/4/ZAÜ/NIV



- 1 Hauptschalter
- 2 Steuersicherung
- 3, 5, 7, 9 Thermostat
- 4, 6, 8, 10 Kontrollleuchte

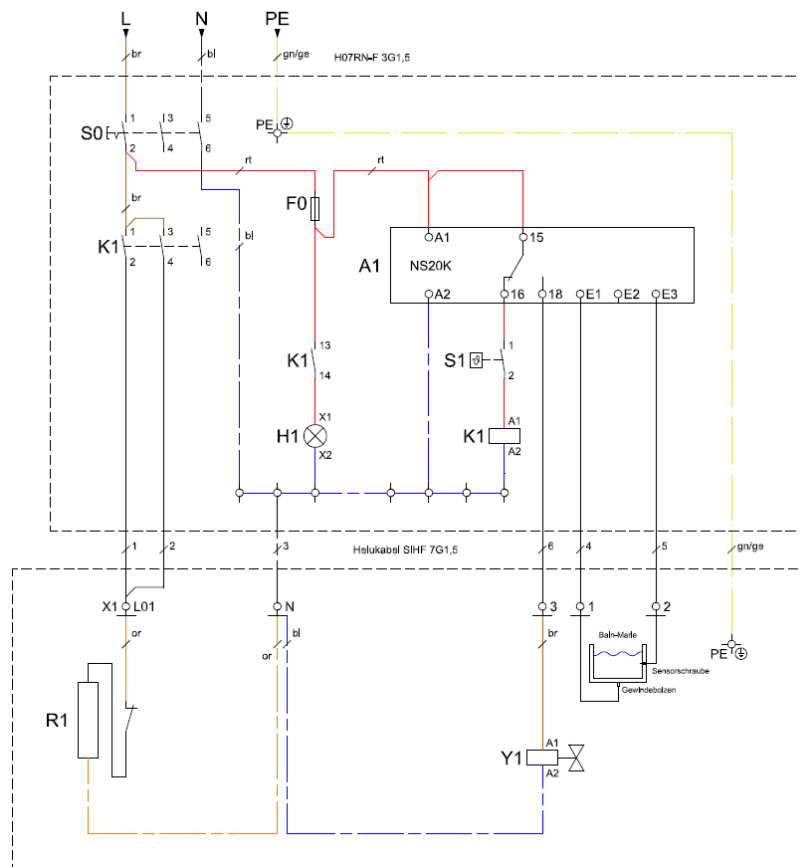


10 SCHALTBILDER

10.1 SCHALTBILDER BAIN-MARIE ZAÜ/NIV, DURCHGEHEND BEHEIZT

10.1.1 SCHALTBILD BAIN-MARIE ZAÜ/NIV, DURCHGEHEND BEHEIZT, GN 1 x 1/1

Modell-Nr.	Art. Nr.
3111/ZAÜ/NIV	G 1102
3211/ZAÜ/NIV	G 2102

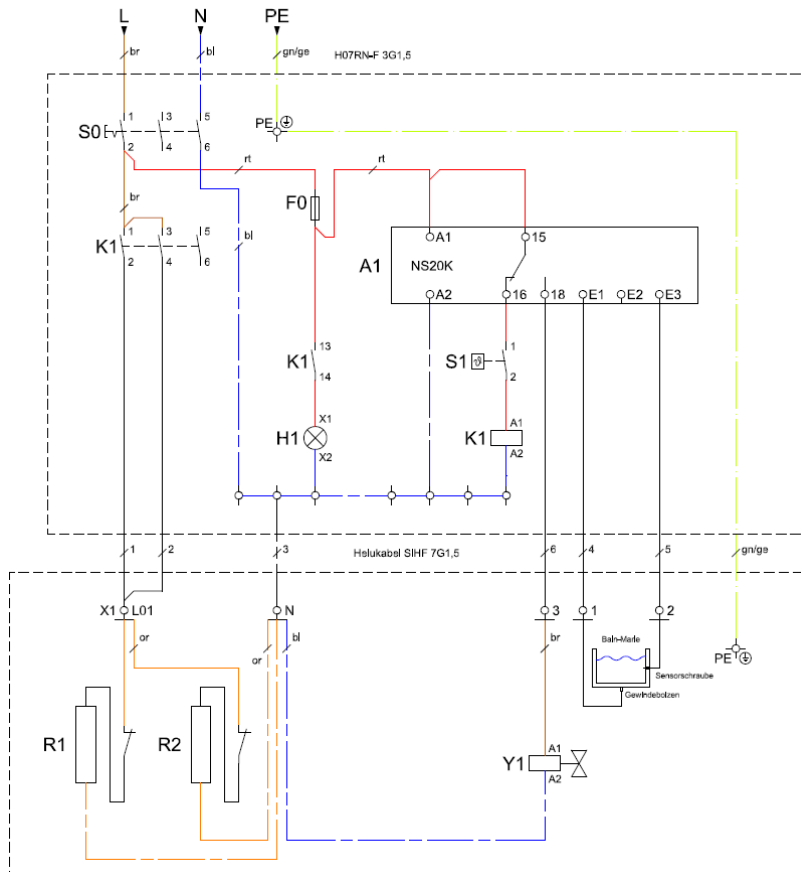


Legende:

A1	Niveaurelais
F0	Sicherung
H1	Kontrollleuchte
K1	Schütz
R1	Heizung inkl. Hitzeschutz
S0	Hauptschalter
S1	Thermostat
Y1	Magnetventil

10.1.2 SCHALTBILD BAIN-MARIE ZAÜ/NIV, DURCHGEHEND BEHEIZT, GN 2 X 1/1

Modell-Nr. Art. Nr.
 3112/ZAÜ/NIV G 1202
 3212/ZAÜ/NIV G 2202



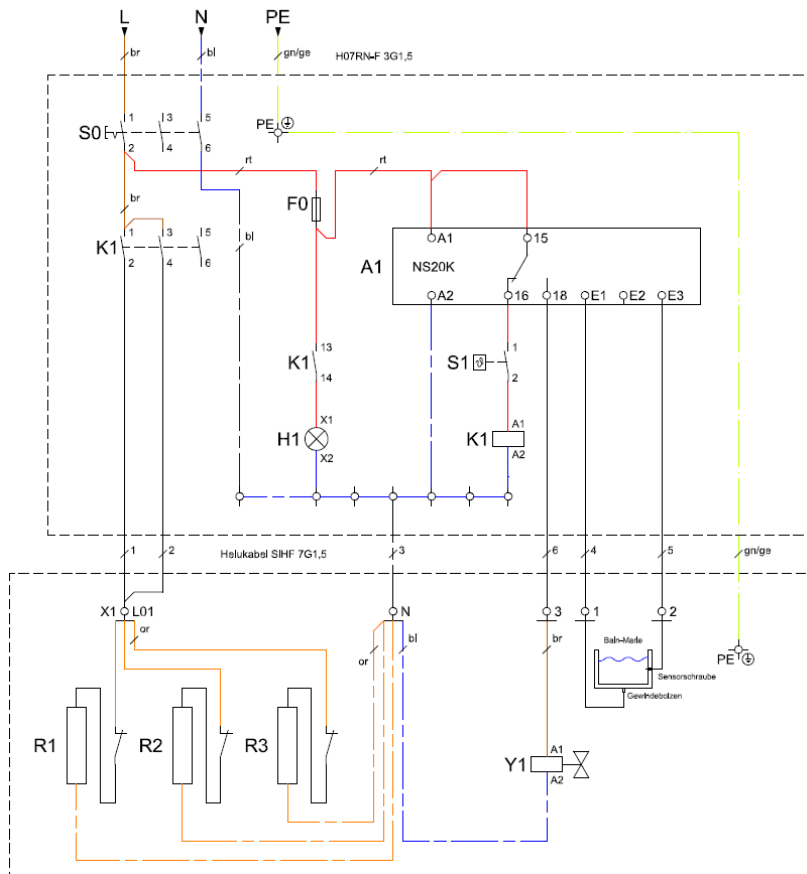
Legende:

- A1 Niveaurelais
- F0 Sicherung
- H1 Kontrollleuchte
- K1 Schütz
- R1-R2 Heizung inkl. Hitzeschutz
- S0 Hauptschalter
- S1 Thermostat
- Y1 Magnetventil



10.1.3 SCHALTBILD BAIN-MARIE ZAÜ/NIV, DURCHGEHEND BEHEIZT, GN 3 X 1/1

Modell-Nr. Art. Nr.
 3113/ZAÜ/NIV G 1302
 3213/ZAÜ/NIV G 2302



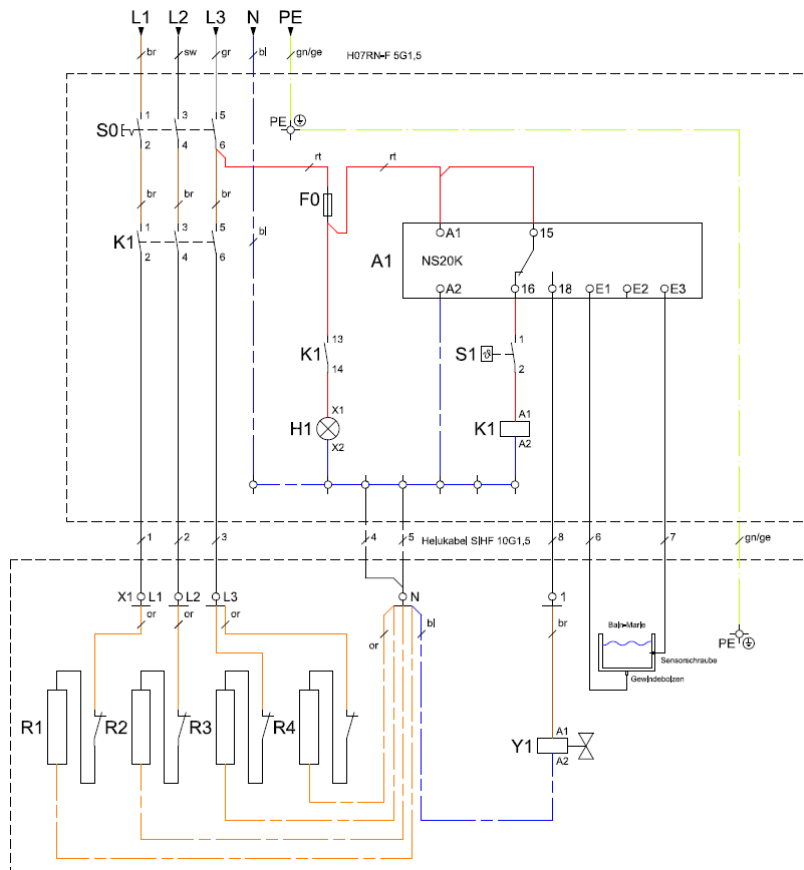
Legende:

- A1 Niveaurelais
- F0 Sicherung
- H1 Kontrollleuchte
- K1 Schütz
- R1-R3 Heizung inkl. Hitzeschutz
- S0 Hauptschalter
- S1 Thermostat
- Y1 Magnetventil



10.1.4 SCHALTBILD BAIN-MARIE ZAÜ/NIV, DURCHGEHEND BEHEIZT, GN 4 X 1/1

Modell-Nr. Art. Nr.
 3114/ZAÜ/NIV G 2402
 3214/ZAÜ/NIV G 2502



Legende:

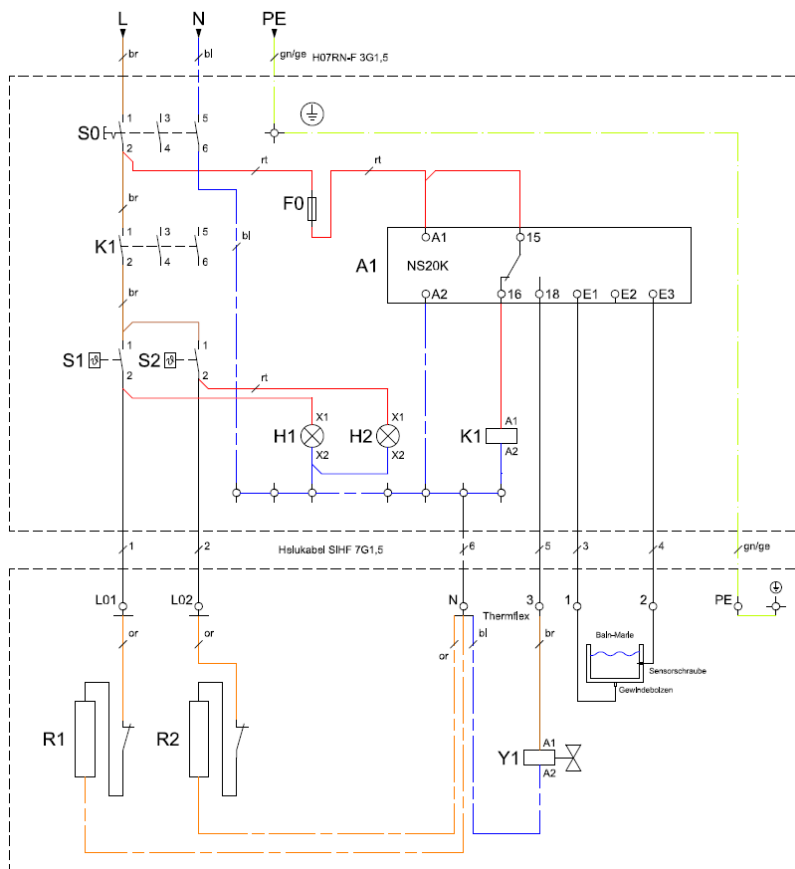
- A1 Niveaurelais
- F0 Sicherung
- H1 Kontrollleuchte
- K1 Schütz
- R1-R4 Heizung inkl. Hitzeschutz
- S0 Hauptschalter
- S1 Thermostat
- Y1 Magnetventil



10.2 SCHALTBILDER BAIN-MARIE ZAÜ/NIV, GETRENNT BEHEIZT

10.2.1 SCHALTBILD BAIN-MARIE ZAÜ/NIV, GETRENNT BEHEIZT, GN 2 x 1/1

Modell-Nr.	Art. Nr.
3112/2/ZAÜ/NIV	G 1212
3212/2/ZAÜ/NIV	G 2212



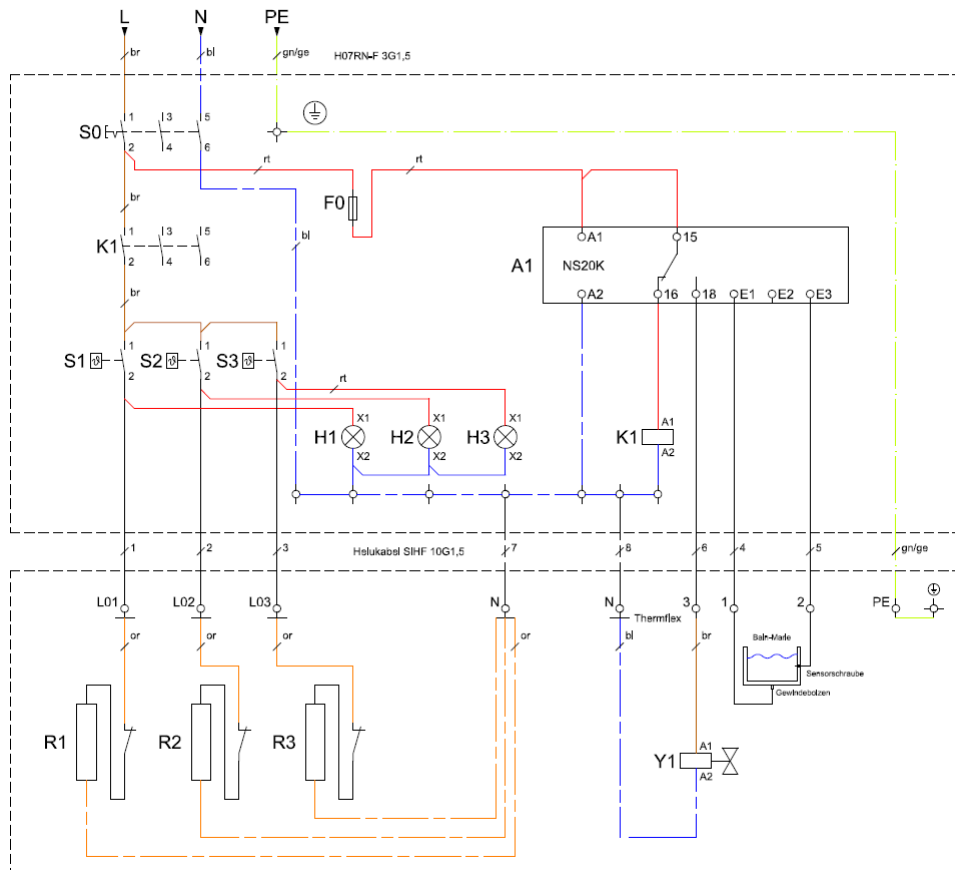
Legende:

A1	Niveaurelais
F0	Sicherung
H1-H2	Kontrollleuchte
K1	Schütz
R1-R2	Heizung inkl. Hitzeschutz
S0	Hauptschalter
S1-S2	Thermostat
Y1	Magnetventil



10.2.2 SCHALTBILD BAIN-MARIE ZAÜ/NIV, GETRENNT BEHEIZT, GN 3 x 1/1

Modell-Nr. Art. Nr.
 3113/3/ZAÜ/NIV G 1312
 3213/3/ZAÜ/NIV G 2312



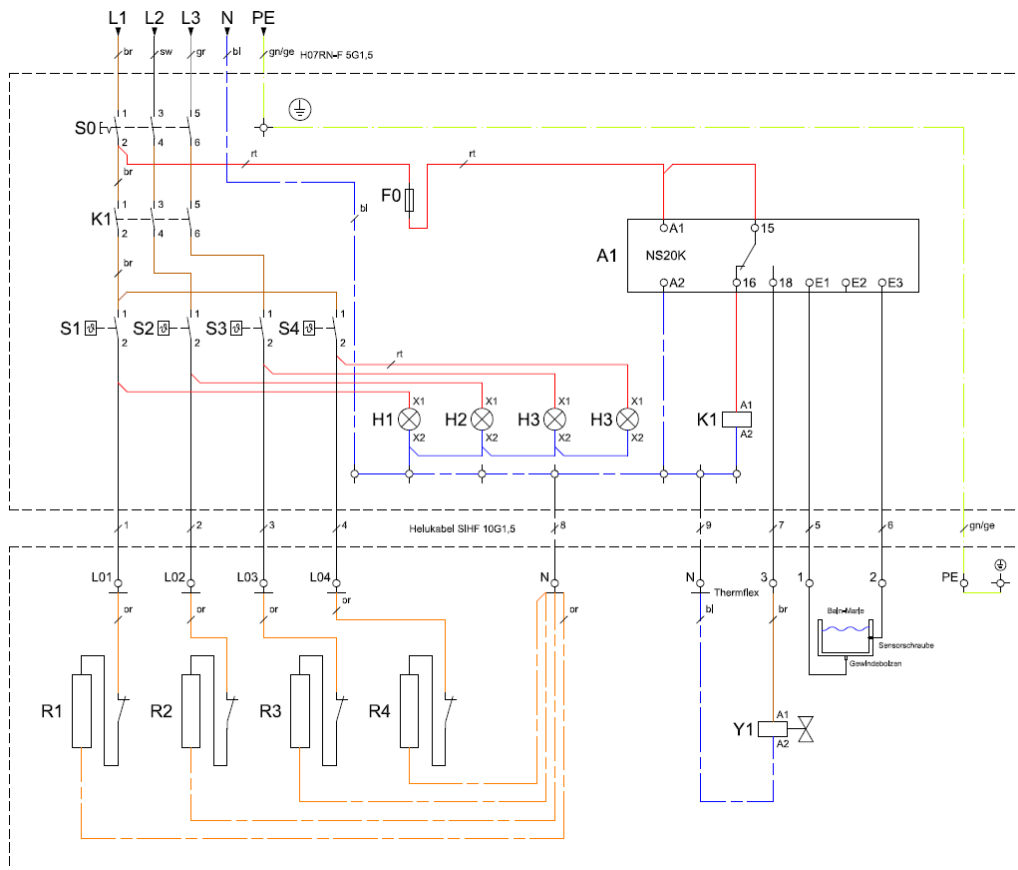
Legende:

- A1 Niveaurelais
- F0 Sicherung
- H1-H3 Kontrollleuchte
- K1 Schütz
- R1-R3 Heizung inkl. Hitzeschutz
- S0 Hauptschalter
- S1-S3 Thermostat
- Y1 Magnetventil



10.2.3 SCHALTBILD BAIN-MARIE ZAÜ/NIV, GETRENNT BEHEIZT, GN 4 x 1/1

Modell-Nr. Art. Nr.
 3114/4/ZAÜ/NIV G 2412
 3214/4/ZAÜ/NIV G 2512



Legende:

- A1 Niveaurelais
- F0 Sicherung
- H1-H4 Kontrollleuchte
- K1 Schütz
- R1-R4 Heizung inkl. Hitzeschutz
- S0 Hauptschalter
- S1-S4 Thermostat
- Y1 Magnetventil



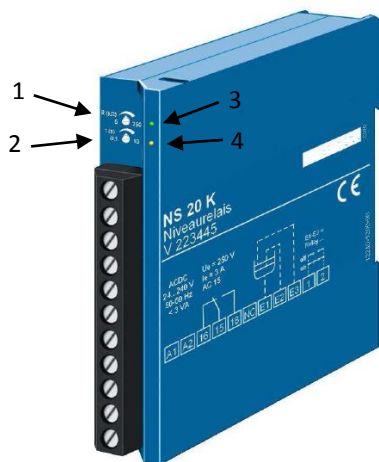
11 WASSERSTANDS-NIVEAUREGELUNG

Der automatische Wasserzulauf erfolgt über ein Magnetventil, das durch eine Messelektrode über ein Niveaurelais gesteuert wird.

11.1 NIVEAURELAIS ANWENDUNG MIN/MAX

Regelung des Flüssigkeitsstandes Maximalstand (E3). Solange die Elektrode E3 nicht benetzt ist, wird ein Magnetventil geöffnet und Flüssigkeit fließt zu. Erreicht das Niveau das Maximum (E3), so wird das Ventil geschlossen. Sinkt der Flüssigkeitsstand, so beginnt der Zyklus neu.

11.2 NIVEAURELAIS BEDIEN- UND ANZEIGEELEMENTE



- | | | |
|---|--|---------------------------------------|
| 1 | Potentiometer Ansprechwiderstand 5 k Ω ... 250 k Ω | (Werkseinstellung ca.125 k Ω) |
| 2 | Potentiometer Schaltverzögerung 0,1 ... 10 s | (Werkseinstellung ca. 3,3 s) |
| 3 | LED Power | leuchtet = Betriebsbereit |
| 4 | LED Relay on | leuchtet = Relais angezogen |

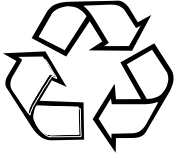

11.3 ABGLEICH DES ANSPRECHWIDERSTANDES

Je nach Leitwert des Wassers vor Ort muss das Potentiometer Ansprechwiderstand (1) bei der Inbetriebnahme des Gerätes individuell nachjustiert werden.

- Inbetriebnahme zunächst mit empfindlichster Einstellung (Potentiometer Ansprechwiderstand (1) auf 250 k Ω).
- Bei Fehlfunktion wegen zu großer Kabellängen (Kabelkapazität) oder bei Benetzung mit Schaum den Ansprechwiderstand verringern (Potentiometer Ansprechwiderstand (1) nach links drehen).
- Bei Flüssigkeiten mit hohem Leitwert (z.B. verschmutztes Wasser) kann von Anfang an eine unempfindliche Einstellung gewählt werden (Potentiometer Ansprechwiderstand (1) nach links drehen).



12 ENTSORGUNG UND UMWELTHINWEISE

	<p>Für den Transport haben wir das Gerät durch die Verpackung gegen Beschädigung gesichert. Nach dem Auspacken entsorgen Sie bitte umweltfreundlich die Verpackungsteile.</p> <p>Alle Verpackungsmaterialien sind umweltverträglich, hundertprozentig wieder zu verwerten und wurden mit einem entsprechenden Symbol gekennzeichnet.</p>
	<p>Die Verpackungsmaterialien (Polyäthylenbeutel, Polystyrolstücke etc.) sind beim Auspacken von Kindern fernzuhalten.</p>

12.1 ENTSORGUNG DER VERPACKUNG

Die recyclingfähigen Materialien der Verpackung sollten den ortsüblichen Entsorgungsstellen sortiert zur Wiederverwertung zugeführt werden.

Bitte erfragen Sie bei der Gemeindeverwaltung die zuständige Entsorgungsstelle.

12.2 ENTSORGUNG DES GERÄTS

Machen Sie das Gerät vor der Entsorgung funktionsuntüchtig.

Stecker aus der Steckdose ziehen bzw. Anschluss vom Elektriker demontieren lassen, anschließend Netzkabel am Gerät abschneiden.

Dieses Produkt darf am Ende seiner Lebensdauer nicht über den normalen Haushaltsabfall entsorgt werden, sondern muss an einem Sammelpunkt für Recycling abgegeben werden. Das Symbol auf dem Produkt, der Gebrauchsanleitung oder der Verpackung weist darauf hin.

Die Werkstoffe sind gemäß ihrer Kennzeichnung wiederverwertbar. Mit der Wiederverwendung, der stofflichen Verwertung oder anderen Formen der Verwertung von Altgeräten leisten Sie einen wichtigen Beitrag zum Schutze unserer Umwelt.

Über die zuständige Recyclingstelle für die gebrauchten Geräte werden Sie von Ihrer Gemeindeverwaltung informiert.



13 GARANTIE UND SERVICE

13.1 GARANTIEBEDINGUNGEN

Eine Haftung und Gewährleistung des Herstellers ist ausgeschlossen wenn

- die Hinweise und Anweisungen der Betriebsanleitung nicht beachtet werden,
- das Produkt nicht bestimmungsgemäß verwendet wird,
- Umbauten und Funktionsänderungen durchgeführt werden,
- keine Original-Ersatzteile verwendet werden.

Sofern keine besonderen Garantiebedingungen aufgeführt sind, gilt gegenüber Kaufleuten für alle Produkte eine 12-monatige Gewährleistung (Näheres regelt Punkt 11 unserer AGB).

Die Garantie auf die Geräte ist eine Materialgarantie von einem Jahr. Das bedeutet, wir senden Ihnen im Falle eines Defekts das entsprechende Bauteil zu. Das defekte Teil ist binnen 2 Wochen an unsere Adresse zurückzuschicken. Ein Anspruch auf verdorbene Ware oder Folgeschäden, die nicht mit dem Gerät zu tun haben, können nicht geltend gemacht werden. Weitere Informationen zur Gewährleistung finden Sie in unseren AGBs oder erhalten Sie auf Anfrage.

Bei Geräten, die nicht aus unserer Fertigung stammen gelten die entsprechenden Garantiebedingungen des entsprechenden Herstellers. In der Regel gilt hier auch die Materialgarantie. Eine direkte Garantie von uns wird auf diese Artikel nicht gegeben.

13.2 SERVICE



WICHTIG

Damit unser Kundendienst Reparaturen sorgfältig vorbereiten und die entsprechenden Ersatzteile bereitstellen kann, benötigen wir bei Ihrer Kundendienstanforderung die folgenden Informationen:

1. Ihre genaue Anschrift (ggf. Anschrift Endkunde, Ansprechpartner)
2. Ihre Kontaktdaten wie Telefon-, Telefaxnummer und E-Mail-Adresse (ggf. auch Endkunde)
3. Wann kann der Kundendienst Sie besuchen?
4. Die genauen Gerätedaten (Typenschild und/oder Kaufbeleg zur Hand nehmen)
5. Kaufdatum
6. Die genau Beschreibung des Problems oder Ihres Service-Wunsches (ggf. Fotos des Schaden bzw. von den Einbaugegebenheiten)

Halten Sie bitte zusätzlich Ihren Kaufbeleg bereit. So helfen Sie uns, unnötigen Zeit- und Kostenaufwand zu vermeiden und auch für Sie effizienter zu arbeiten.



13.3 SERVICEADRESSE

Sie erreichen uns:

Montag bis Donnerstag von 7⁰⁰ Uhr bis 16⁰⁰ Uhr

Freitag von 7⁰⁰ Uhr bis 12¹⁵ Uhr

Außerhalb der Dienstzeiten teilen Sie uns Ihre Wünsche bitte per E-Mail oder Telefax mit.

Scholl Apparatebau GmbH & Co. KG

Zinhainer Weg 4

D-56470 Bad Marienberg

Telefon 0049 (0)2661/9868-10

Telefax 0049 (0)2661/9868-38 (Service)

E-Mail support@scholl-gastro.de

