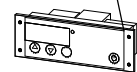
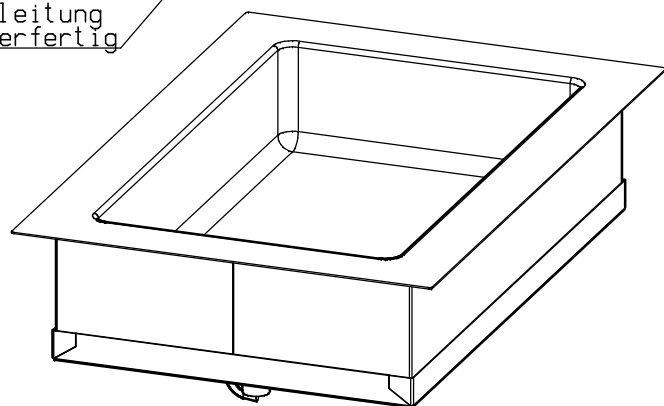


Digitalsteuerung lose anhängend,  
Verbindungsleitung ca. 1m



Elektrische Zuleitung  
ca. 1,6m steckerfertig



Hinweis:

- Elektrischer Anschluss: 230 V / 0,85 kW
- Kälteleistung: 70 W
- Ausschnittmaß für Wanne: 375 x 580 mm
- Ausschnittmaß für Bedieneinheit: 102,5 x 35 mm
- Mindesteinbauhöhe 230 mm

				Format:	Maßstab: 1:5	Werkstoff:	Blechdicke: mm																													
				<table border="1"> <thead> <tr> <th></th> <th>Datum</th> <th>Name</th> <th></th> </tr> </thead> <tbody> <tr> <td>Erstellt</td> <td>25.01.2018</td> <td>Technik2</td> <td>Teilebenennung:</td> </tr> <tr> <td>Gepflegt</td> <td></td> <td></td> <td>Teilebenennung2:</td> </tr> <tr> <td>Freigabe</td> <td></td> <td></td> <td>L-B-H:</td> </tr> <tr> <td>Norm</td> <td></td> <td></td> <td>Dokumentnummer:</td> </tr> <tr> <td></td> <td></td> <td></td> <td>Teilenummer:</td> </tr> <tr> <td></td> <td></td> <td></td> <td>Original:</td> </tr> <tr> <td>Index</td> <td>Änderung</td> <td>Datum</td> <td>Name</td> <td>Ersatz für:</td> </tr> </tbody> </table>					Datum	Name		Erstellt	25.01.2018	Technik2	Teilebenennung:	Gepflegt			Teilebenennung2:	Freigabe			L-B-H:	Norm			Dokumentnummer:				Teilenummer:				Original:	Index
	Datum	Name																																		
Erstellt	25.01.2018	Technik2	Teilebenennung:																																	
Gepflegt			Teilebenennung2:																																	
Freigabe			L-B-H:																																	
Norm			Dokumentnummer:																																	
			Teilenummer:																																	
			Original:																																	
Index	Änderung	Datum	Name	Ersatz für:																																
Scholl Apparatebau GmbH & Co. KG Zinshäuser Weg 4 - 56470 Bad Marienberg Telefon: +49(0)2661-9868-0 Telefax: +49(0)2661-9868-28				Blatt: 1	a																															