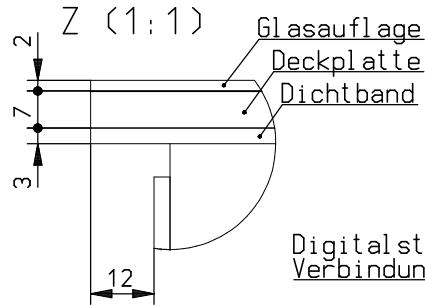
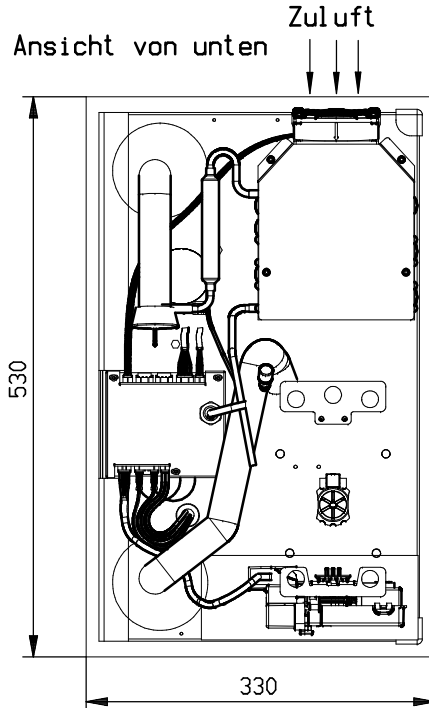
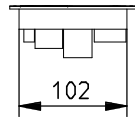
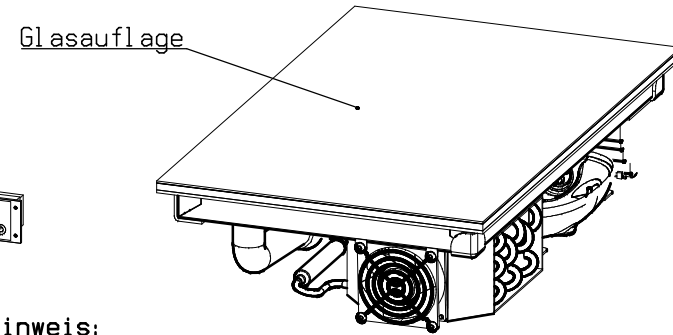
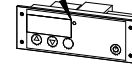


Elektrische Zuleitung
ca. 1,6m steckerfertig



Digitalsteuerung lose anhängend,
Verbindungsleitung ca. 1m



Hinweis:

- Elektrischer Anschluss: 230 V / 0,85 kW
- Kühlmittel: R600a / Kälteleistung: 70 W
- Temperaturbereich -5 bis +15 °C, stufenlos regelbar
- Absatz in Arbeitsplatte: 340 x 540 mm / 12 mm tief
- Ausschnittmaß für Kalt-Platte: 311 x 511 mm
- Ausschnittmaß für Bedieneinheit: 102,5 x 35 mm
- Mindesteinbauhöhe 160 mm

				Format:	Maßstab: 1:5	Werkstoff:	Blechdicke: mm																								
				<table border="1"> <thead> <tr> <th></th> <th>Datum</th> <th>Name</th> <th></th> </tr> </thead> <tbody> <tr> <td>Erstellt</td> <td>01.12.2017</td> <td>Technik2</td> <td>Teilebenennung: Kaltplatte CK 330 RAL</td> </tr> <tr> <td>Gepflegt</td> <td>13.02.2018</td> <td>Technik2</td> <td>Teilebenennung2: GN 1/1 RAL/steckerfertig</td> </tr> <tr> <td>Freigebe</td> <td>13.02.2018</td> <td>Technik2</td> <td>L-B-H: 330.00 - 530.00 - 160.00</td> </tr> <tr> <td>Norm</td> <td></td> <td></td> <td>Dokumentnummer: ZNR-00108319</td> </tr> <tr> <td></td> <td></td> <td></td> <td>Teilenummer: C6020</td> </tr> <tr> <td></td> <td></td> <td></td> <td>Blatt: 1</td> </tr> </tbody> </table>					Datum	Name		Erstellt	01.12.2017	Technik2	Teilebenennung: Kaltplatte CK 330 RAL	Gepflegt	13.02.2018	Technik2	Teilebenennung2: GN 1/1 RAL/steckerfertig	Freigebe	13.02.2018	Technik2	L-B-H: 330.00 - 530.00 - 160.00	Norm			Dokumentnummer: ZNR-00108319				Teilenummer: C6020
	Datum	Name																													
Erstellt	01.12.2017	Technik2	Teilebenennung: Kaltplatte CK 330 RAL																												
Gepflegt	13.02.2018	Technik2	Teilebenennung2: GN 1/1 RAL/steckerfertig																												
Freigebe	13.02.2018	Technik2	L-B-H: 330.00 - 530.00 - 160.00																												
Norm			Dokumentnummer: ZNR-00108319																												
			Teilenummer: C6020																												
			Blatt: 1																												
Index	Änderung	Datum	Name	Original :	Ersatz für:	a																									