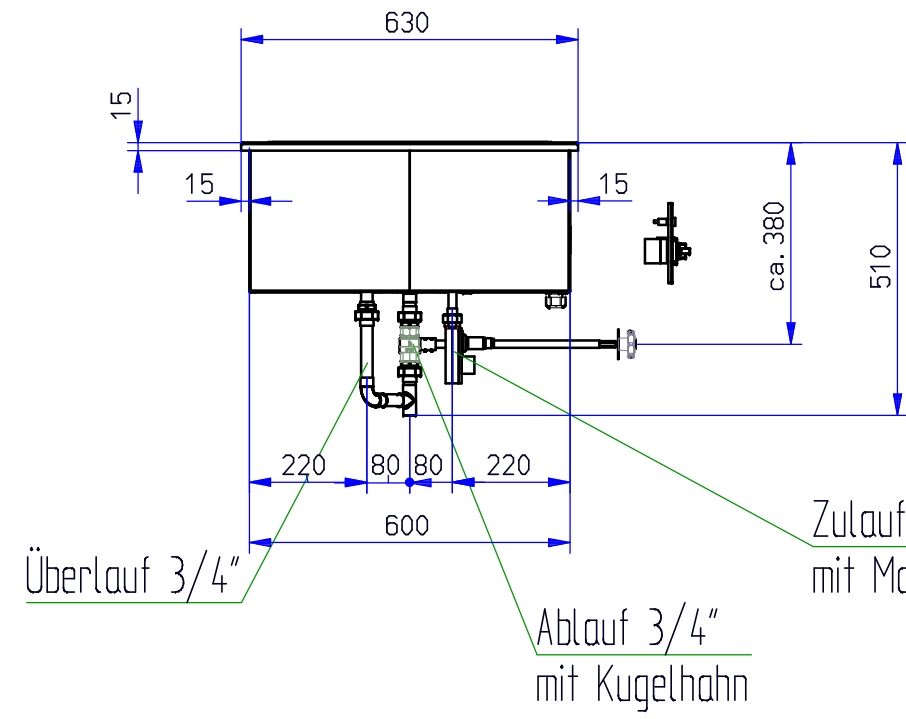
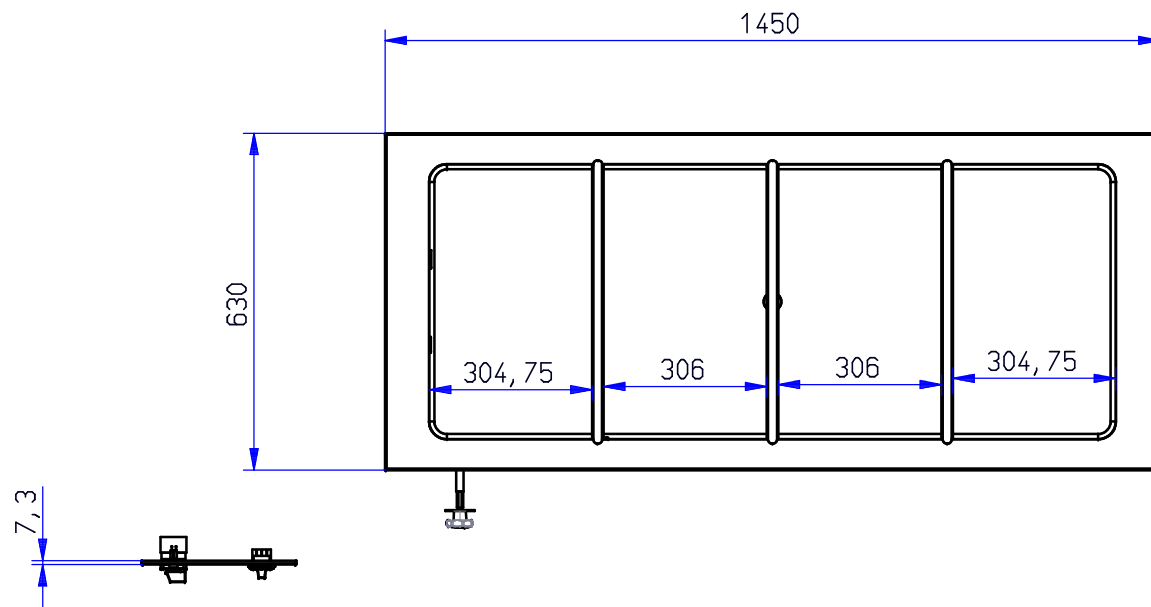


Deckel  
Füllstandsschalter



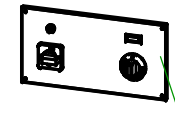
Ende Rohr  
Ab- u. Überlauf

Überlauf 3/4"

Ablauf 3/4"  
mit Kugelhahn

Zulauf 1/2"  
mit Magnetventil

Stege lose  
aufgelegt



Schalterblende lose anhängend  
Kabellänge ca. 1200 mm  
Einbautiefe ca. 150mm

E-Anschluß: 400 Volt, 4,0 KW  
Ausschnittmaß für Bain-Marie 1425 x 605 mm (L x B)  
Ausschnittmaß für Schalterblende 260 x 120 mm (L x B)

Mit vorstehender Ausführung einverstanden

Datum \_\_\_\_\_ Unterschrift/ Stempel \_\_\_\_\_

Wir bitten um schnellstmögliche Bearbeitung,  
da sich eine verzögerte Freigabe negativ auf den gewünschten  
Liefertermin auswirken kann.

SCHOLL		Formal:	Maßstab: 1:10	Werkstatt:	Blechdicke: 0.000 mm
Erstellt	13.11.2015	Abete	Teilebenennung: Einbau-Bain-marie3114/ZAÜ/NIV		
Geprüft	01.12.2015	Dahinten	Teilebenennung2:		
Freigabe	01.12.2015	Dahinten	L-B-H: 1450.0 - 630.00 - 280.00		
Norm		Scholl Apparatebau GmbH & Co. KG Zirkhofer Weg 4 - 56479 Bad Marienberg Telefon: ++49(0)2661-9868-0 Telefax: ++49(0)2661-9868-28			
b Produkt geändert	01.12.2015	Dahinten	Dokumentnummer:	ZNR-00076605	b
a Kabelverschraubung	27.10.2015	Abete	Teilenummer:	G2402	c
Index	Änderung	Datum	Name	Original:	Ersatz für: