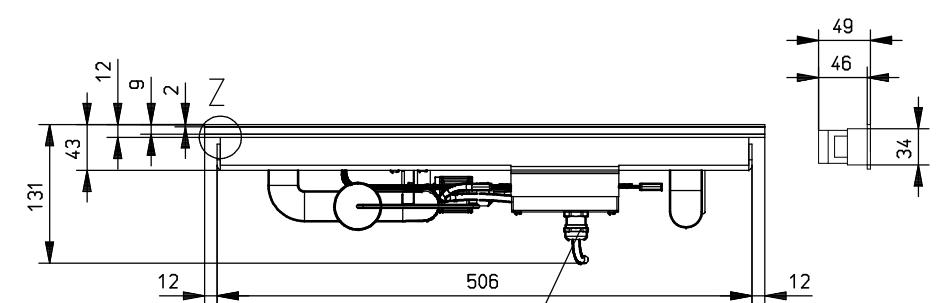
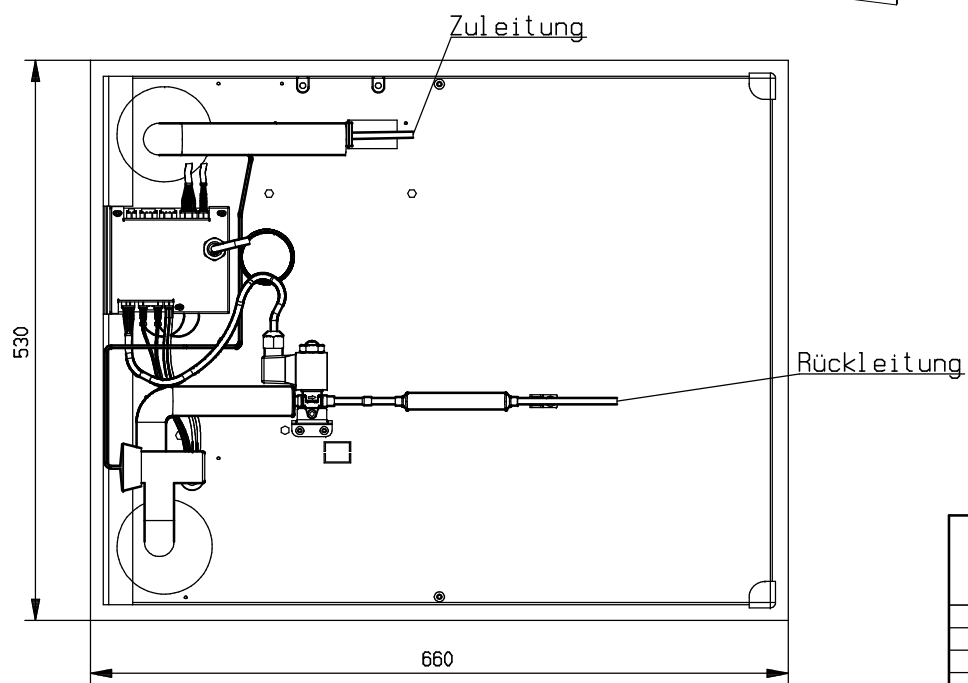
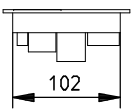
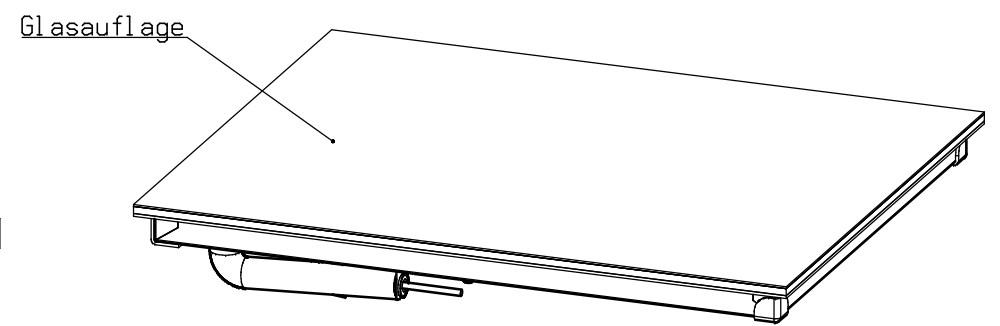
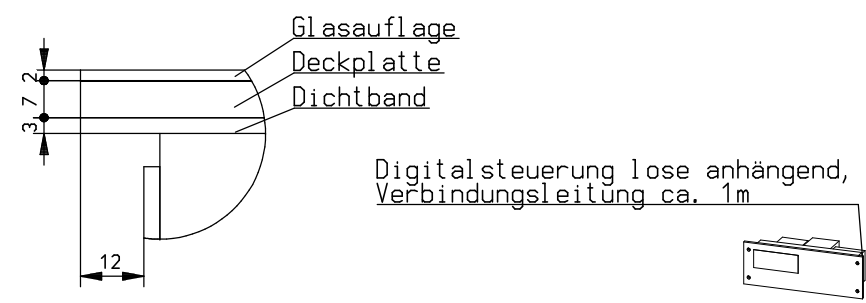


Z (1:1)



Elektrische Zuleitung ca. 1,6m steckerfertig



Hinweis:

- Elektrischer Anschluss: 230V / 0,14 kW
- Kälteleistung: 140 W
- Temperaturbereich -5 bis +15 °C, stufenlos regelbar
- Absatz in Arbeitsplatte: 670 x 540 mm / 12 mm tief
- Ausschnittmaß für Kalt-Platte: 641 x 511 mm
- Ausschnittmaß für Bedieneinheit: 102,5 x 53mm
- Mindesteinbauhöhe 140 mm

				Format:	Maßstab: 1:5	Werkstoff:	Blechdicke: mm																							
				<table border="1"> <thead> <tr> <th></th> <th>Datum</th> <th>Name</th> <th></th> </tr> </thead> <tbody> <tr> <td>Erstellt</td> <td>25.01.2018</td> <td>Technik2</td> <td rowspan="3"> Teilebenennung: Kaltplatte CKZ 660 RAL Teilebenennung2: GN 2/1 baus. Zentralkühlung L-B-H: 660.00 - 530.00 - 140.00 Dokumentnummer: ZNR-00110933 Teilenummer: C6028 </td> </tr> <tr> <td>Gepflegt</td> <td>13.02.2018</td> <td>Technik2</td> </tr> <tr> <td>Freigebe</td> <td>13.02.2018</td> <td>Technik2</td> </tr> <tr> <td colspan="4"> Norm Scholl Apparatebau GmbH & Co KG Zinshäuser Weg 4 - 56470 Bad Marienberg Telefon ++4902661-9868-0 Telefax ++4902661-9868-28 </td> <td>Blatt: 1</td> </tr> <tr> <td>Index</td> <td>Änderung</td> <td>Datum</td> <td>Name</td> <td>Original:</td> <td>Ersatz für:</td> <td>a</td> <td></td> </tr> </tbody> </table>					Datum	Name		Erstellt	25.01.2018	Technik2	Teilebenennung: Kaltplatte CKZ 660 RAL Teilebenennung2: GN 2/1 baus. Zentralkühlung L-B-H: 660.00 - 530.00 - 140.00 Dokumentnummer: ZNR-00110933 Teilenummer: C6028	Gepflegt	13.02.2018	Technik2	Freigebe	13.02.2018	Technik2	Norm Scholl Apparatebau GmbH & Co KG Zinshäuser Weg 4 - 56470 Bad Marienberg Telefon ++4902661-9868-0 Telefax ++4902661-9868-28				Blatt: 1	Index	Änderung	Datum	Name
	Datum	Name																												
Erstellt	25.01.2018	Technik2	Teilebenennung: Kaltplatte CKZ 660 RAL Teilebenennung2: GN 2/1 baus. Zentralkühlung L-B-H: 660.00 - 530.00 - 140.00 Dokumentnummer: ZNR-00110933 Teilenummer: C6028																											
Gepflegt	13.02.2018	Technik2																												
Freigebe	13.02.2018	Technik2																												
Norm Scholl Apparatebau GmbH & Co KG Zinshäuser Weg 4 - 56470 Bad Marienberg Telefon ++4902661-9868-0 Telefax ++4902661-9868-28				Blatt: 1																										
Index	Änderung	Datum	Name	Original:	Ersatz für:	a																								