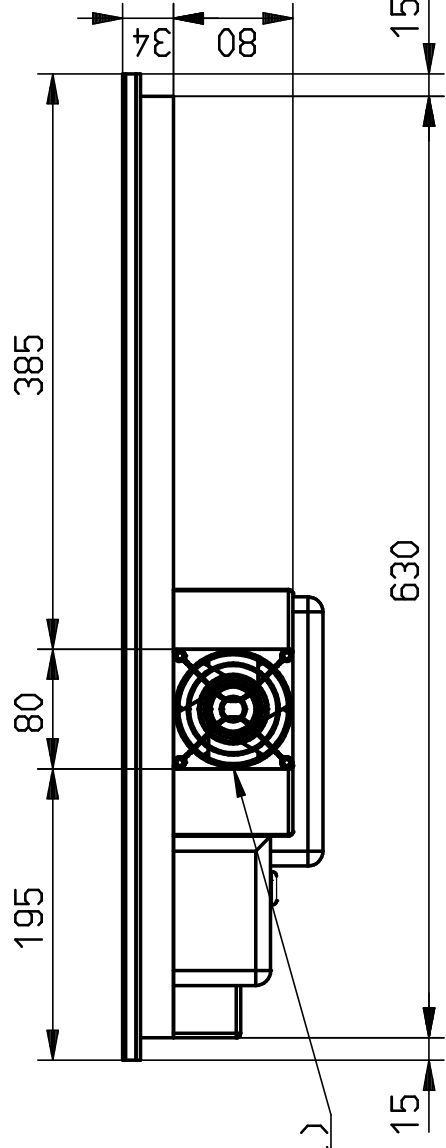


Radiallüfter (Zuluft)



Z (1:1)

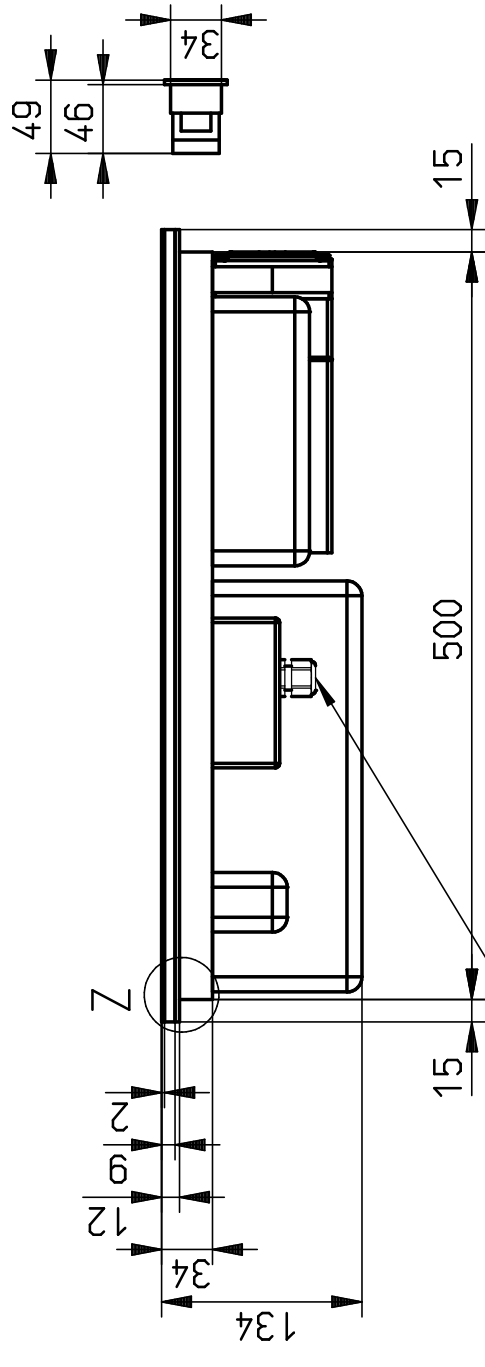
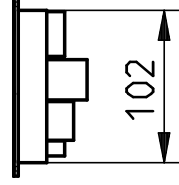
Glasauflage

Deckplatte

Dichtband

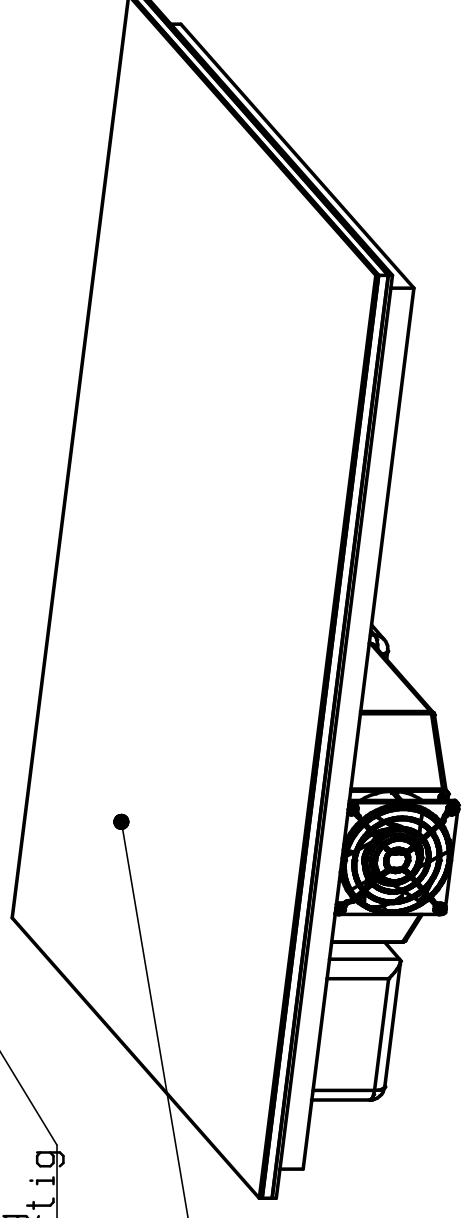
Zuluft

Ansicht von unten

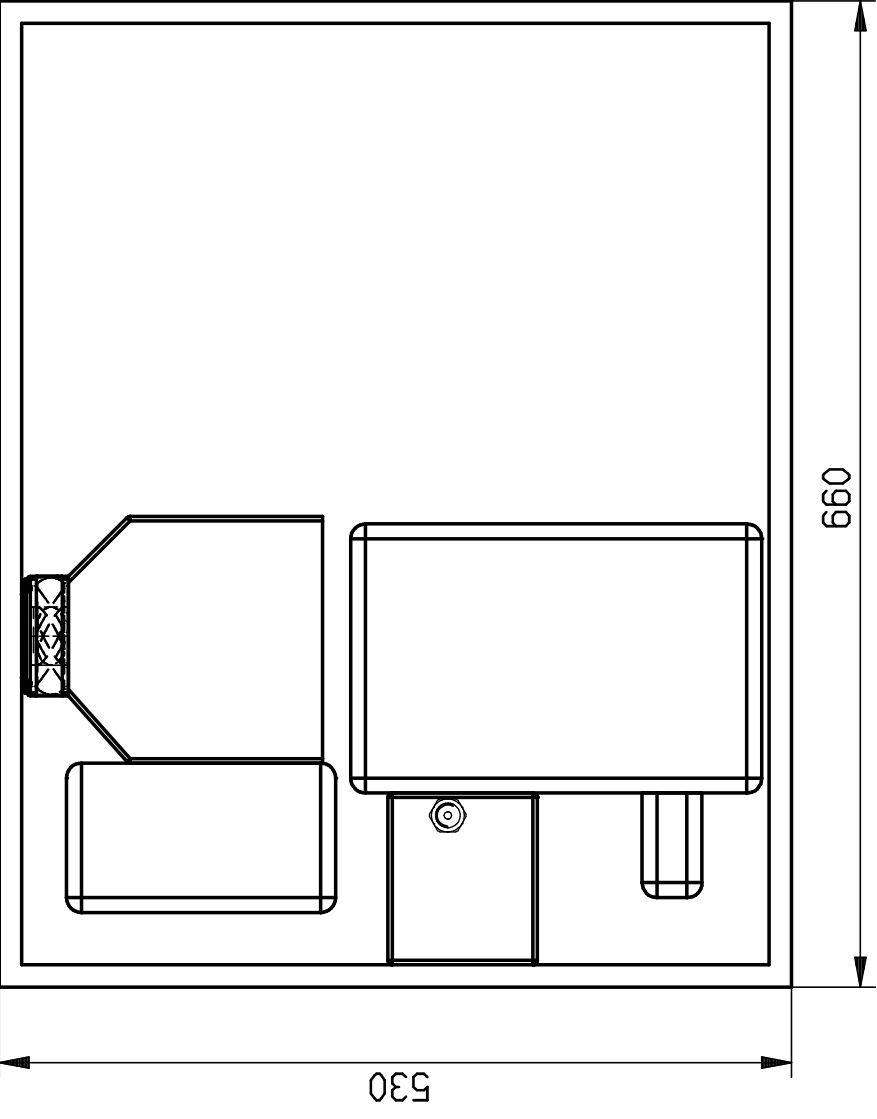


Elektrische Zuleitung
ca. 1,6 m, steckerfertig

Glasauflage (ähnlich RAL-Farben)



Digitalsteuerung lose anhängend,
Verbindungsleitungen ca. 1 m



Hinweis:

- Elektrischer Anschluss: 230 V AC / 1,52 kW
- Kühlmittel: R600a
- Temperaturbereich: -5 bis +140 °C, stufenlos regelbar
- Nut in Arbeitsplatte: 668 X 538 mm / 12 mm tief
- Ausschnittmaß für Kalt-Warm-Platte: 635 X 505 mm
- Ausschnittmaß für Bedieneinheit: 102,5 X 35 mm

Format:		Maßstab: 1:5	Werkstoff:	Blechdicke:	mm
Erstellt	Datum	Name	Teilebenennung: Kalt-Warm-Platte CP660 RAL		
Geprüft	23.06.2014	Gefner	Teilebenennung2: 2 GN 1/1 RAL / steckerfertig		
Freigegeben	10.07.2014	Gefner	L-B-H:	660.00 - 530.00 - 140.00	
Norm			Dokumentnummer:	ZNR-00052964	
	Schödl Apparatebau GmbH & Co.KG Zürcher Weg 4 - 56479 Bad Wörnerberg		Teilenummer:	C6006	
	Tel: +49(0)261-9868-0			b	Blatt: 1
	Telefax: +49(0)261-9868-28			c	
b Produkt überarbeitet	21.02.16	Gefner	Original:		
a Geometrie geändert	01.07.2014	Gefner	Ersatz für:		
Index	Änderung	Datum	Name		