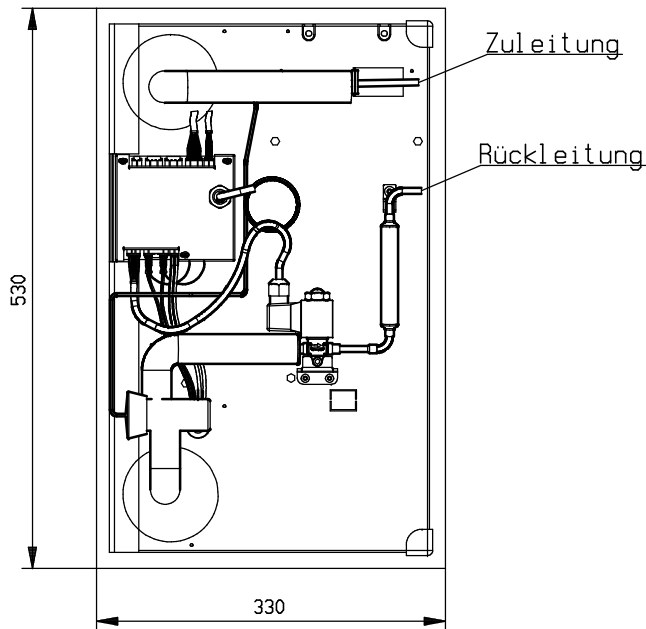
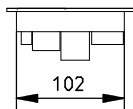


Digitalsteuerung lose anhängend,
Verbindungsleitung ca. 1m

Elektrische Zuleitung
ca. 1,6m steckerfertig



Hinweis:

- Elektrischer Anschluss: 230 V / 0,07 kW
- Kälteleistung: 70 W
- Temperaturbereich -5 bis +15 °C, stufenlos regelbar
- Absatz in Arbeitsplatte: 340 x 540 mm / 10 mm tief
- Ausschnittmaß für Kalt-Platte: 311 x 511 mm
- Ausschnittmaß für Bedieneinheit: 102,5 x 35 mm
- Mindesteinbauhöhe 140 mm

				Format:	Maßstab: 1:5	Werkstoff:	Blechdicke: mm												
				<table border="1"> <tr> <td>Erstellt</td> <td>25.01.2018</td> <td>Gezeichnet</td> <td></td> </tr> <tr> <td>Geprüft</td> <td>13.02.2018</td> <td>Technik2</td> <td></td> </tr> <tr> <td>Freigabe</td> <td>13.02.2018</td> <td>Technik2</td> <td></td> </tr> <tr> <td>Norm</td> <td></td> <td></td> <td></td> </tr> </table>				Erstellt	25.01.2018	Gezeichnet		Geprüft	13.02.2018	Technik2		Freigabe	13.02.2018	Technik2	
Erstellt	25.01.2018	Gezeichnet																	
Geprüft	13.02.2018	Technik2																	
Freigabe	13.02.2018	Technik2																	
Norm																			
<table border="1"> <tr> <td>Teilbenennung:</td> <td>Kaltplatte CKZ 330</td> </tr> <tr> <td>Teilbenennung2:</td> <td>GN 1/1 baus. Zentralkühlung</td> </tr> <tr> <td>L-B-H:</td> <td>330.00 - 530.00 - 140.00</td> </tr> </table>				Teilbenennung:	Kaltplatte CKZ 330	Teilbenennung2:	GN 1/1 baus. Zentralkühlung	L-B-H:	330.00 - 530.00 - 140.00	<table border="1"> <tr> <td>Dokumentnummer:</td> <td>ZNR-00110919</td> <td rowspan="2">Blatt 1</td> </tr> <tr> <td>Teilenummer:</td> <td>C6025</td> </tr> </table>				Dokumentnummer:	ZNR-00110919	Blatt 1	Teilenummer:	C6025	
Teilbenennung:	Kaltplatte CKZ 330																		
Teilbenennung2:	GN 1/1 baus. Zentralkühlung																		
L-B-H:	330.00 - 530.00 - 140.00																		
Dokumentnummer:	ZNR-00110919	Blatt 1																	
Teilenummer:	C6025																		
Index	Änderung	Datum	Name	Original:	Ersatz für:														