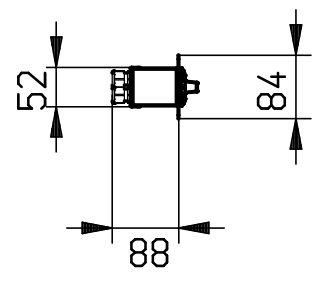
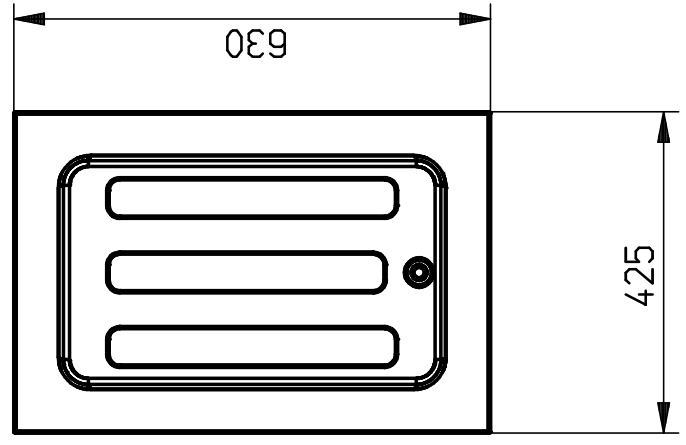
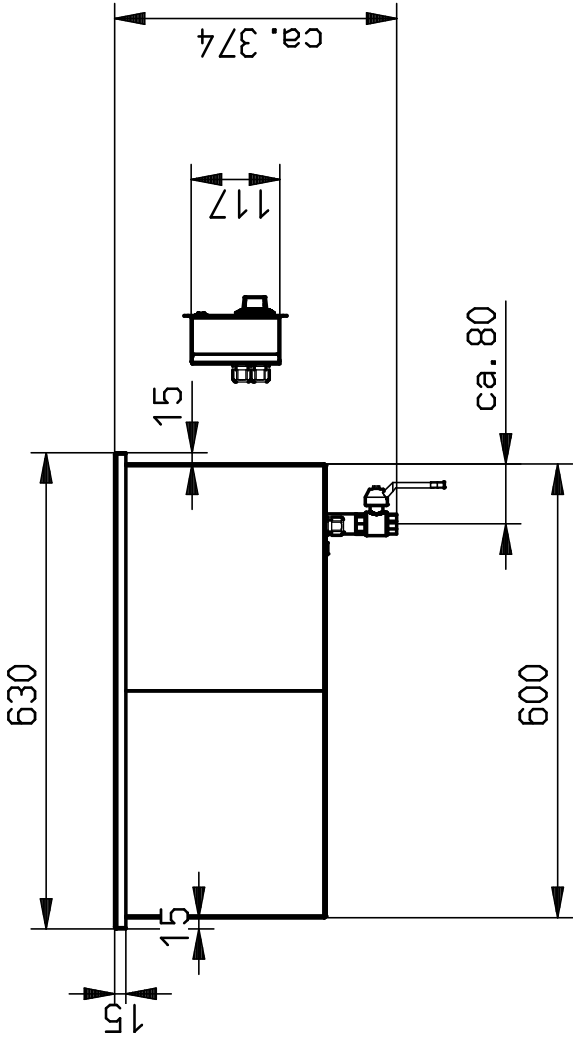
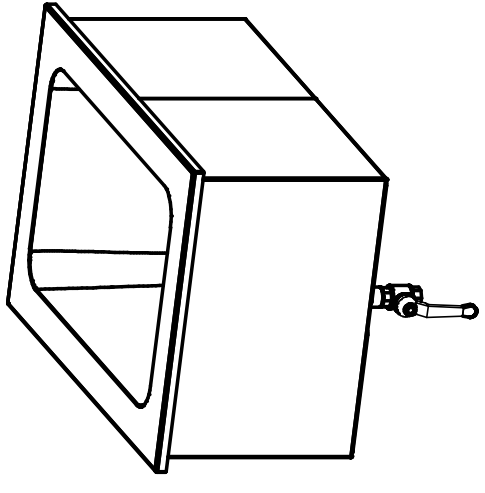


Ablauf mit Kugelhahn 1/2" IG



Anschlusskabel: ca. 2000mm

Thermostat lose anhängend
Kabellänge: ca. 1200mm
Einbautiefe: ca. 110mm



E-Anschluss: 230V, 1,0 kW
Ausschnittmaß für Bain-Marie 400 x 605 mm
Ausschnittmaß für Thermostat 55 x 120 mm

Mit vorstehender Ausführung einverstanden

Datum _____ Unterschrift, Stempel _____

Wir bitten um schnellstmögliche Bearbeitung, da sich eine verzögerte Freigabe negativ auf den gewünschten Liefertermin auswirken kann.

Maßstab: 1:10	Werkstoff:	Blechdicke: mm
Format:		
Teilbezeichnung:	Einbau-Bain-Marie 3111	
Teilbezeichnung 2:		
L-B-H:	425.00 - 630.00 - 280.00	
Dokumentnummer:	ZNR-00076104	a
Teilenummer:	G1100	b
Original:	Ersatz für:	
Erstellt	Datum	Name
Geprüft	26.07.2017	Abel
Freigebe	26.07.2017	Technik2
Norm	26.07.2017	Technik2
Schalt-Apparatebau GmbH & Co KG	Zuhörer Weg 4, 56479 Bad Marienberg	
Telefon ++49(0)2661-9868-0	Technik2	
Telefax ++49(0)2661-9868-28	26.07.2017	Datum
a Gewinde M4	Änderung	Name
Index:		