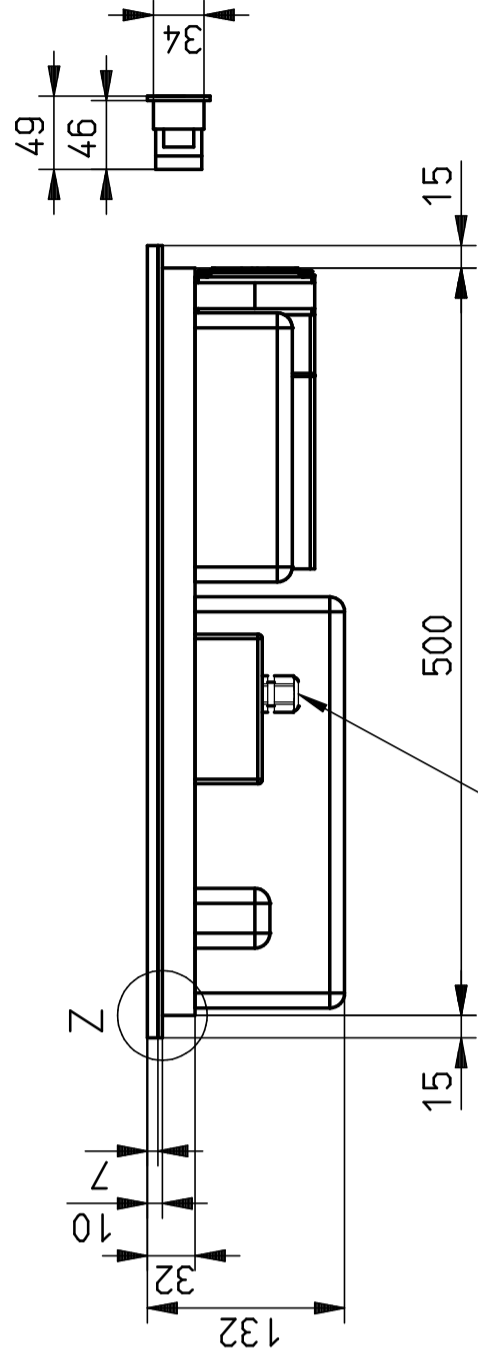
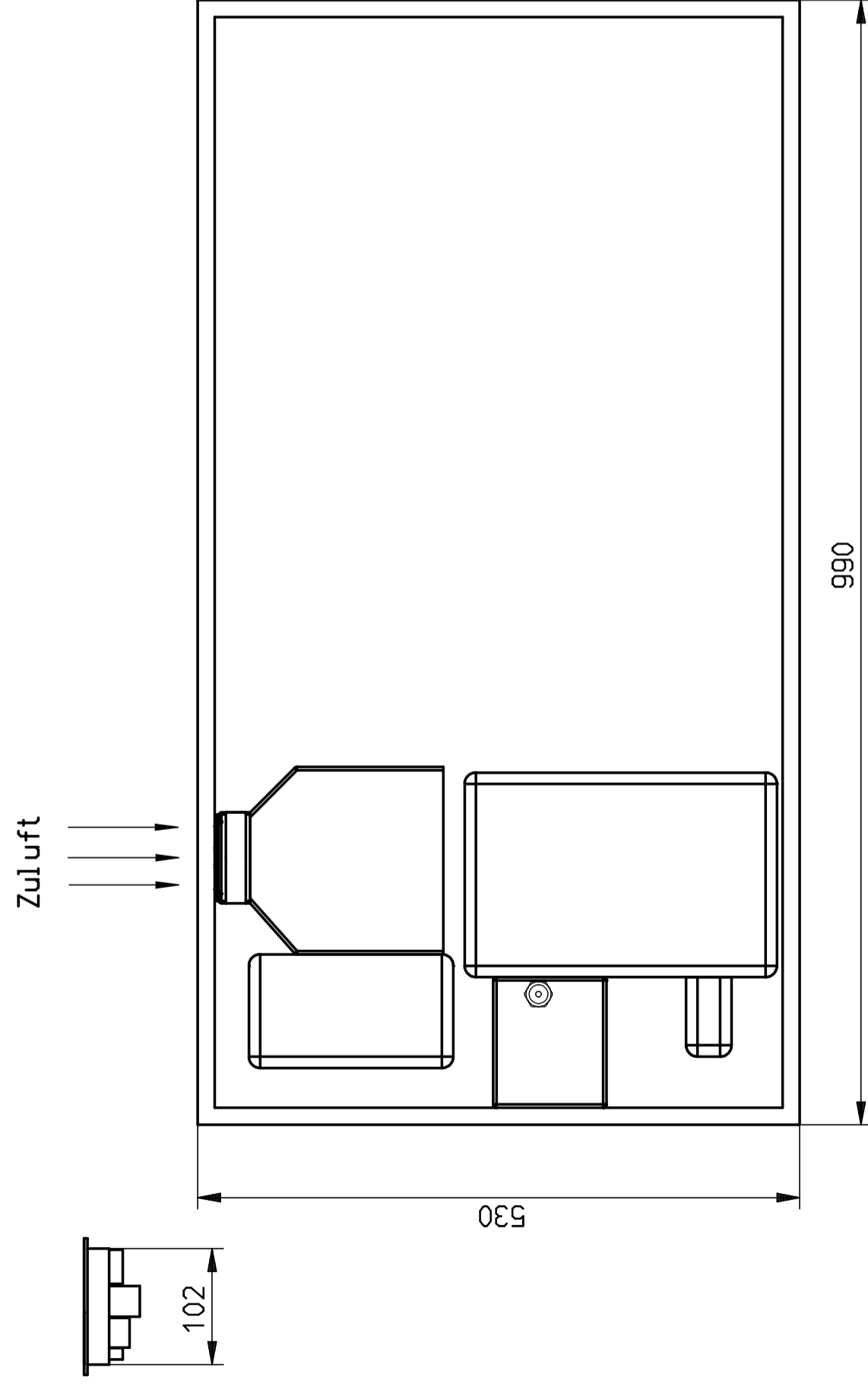


Radiallüfter (Zuluft)

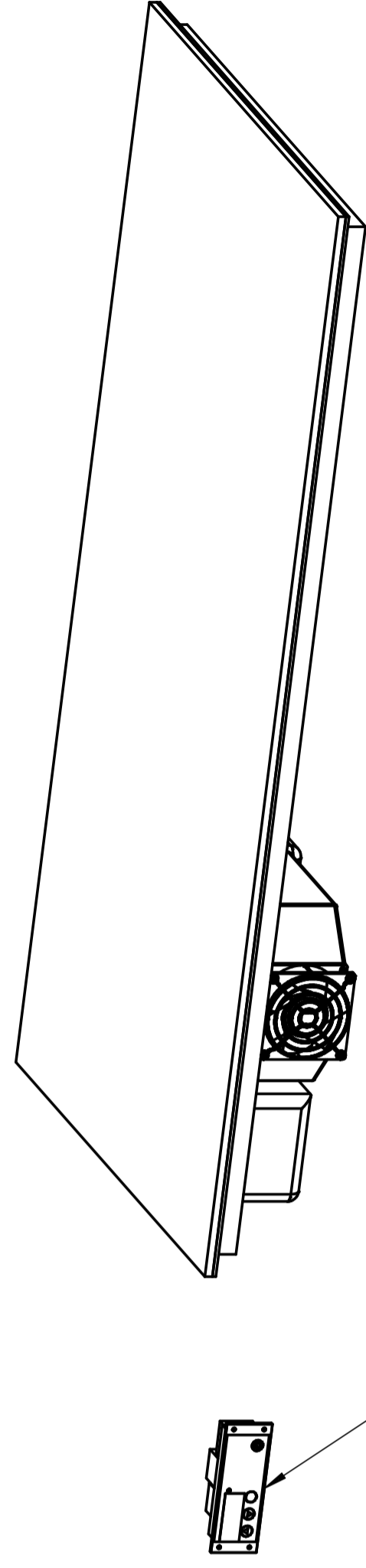
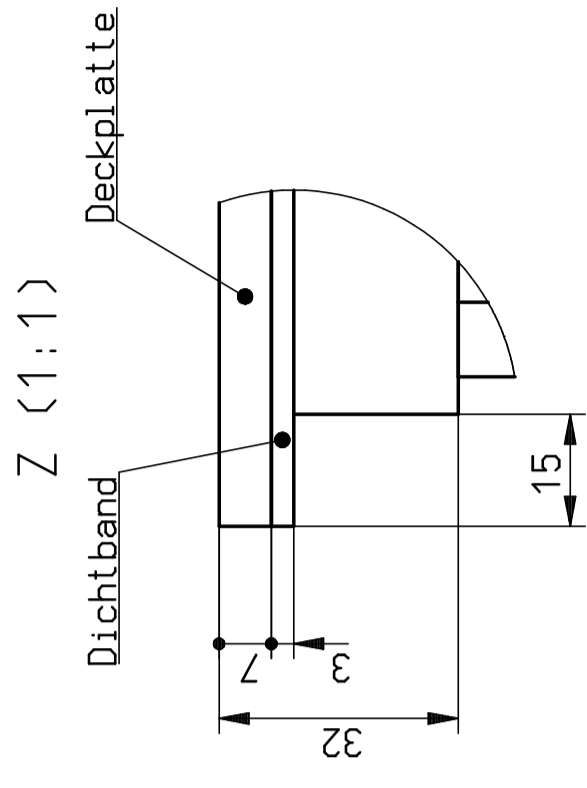
Elektrische Zuleitung  
ca. 1,6 m, steckerfertig



Ansicht von unten



Zuluft



Digitalsteuerung lose anhängend,  
Verbindungsleitungen ca. 1 m

**Hinweis:**

- Elektrischer Anschluss: 230 V AC / 2,34 kW
- Kühlmittel: R600a
- Temperaturbereich: -5 bis +140 °C, stufenlos regelbar
- Nut in Arbeitsplatte: 998 X 538 mm / 10 mm tief
- Ausschnittmaß für Kalt-Warm-Platte: 965 X 505 mm
- Ausschnittmaß für Bedienteil: 102,5 X 35 mm

		Formel:	Maßstab: 1:5	Werkstoff:	Blechdicke: mm
Erstellt:	Datum:	Name:	Teilebenennung: Kalt-Warm-Platte (P990)		
Geprüft:	12.01.2016	Gehter	Teilebenennung2: 3 GN /1 CNS / steckerfertig		
Freigegeben:	12.01.2016	Gehter	L-B-H: 990,00 - 530,00 - 140,00		
Norm:		Zusätzliche Informationen: ZNR-00046303			
Stichtag: 06.07.2014		Zeichenersteller: 5619 Bar, Norderberg			
Produkt überarbeitet:		Teilenummer: C6009			
a) Geometrie geändert:		b) Blatt: 1			
Index:		c) Ersatz für:			
Änderung:		Original:			