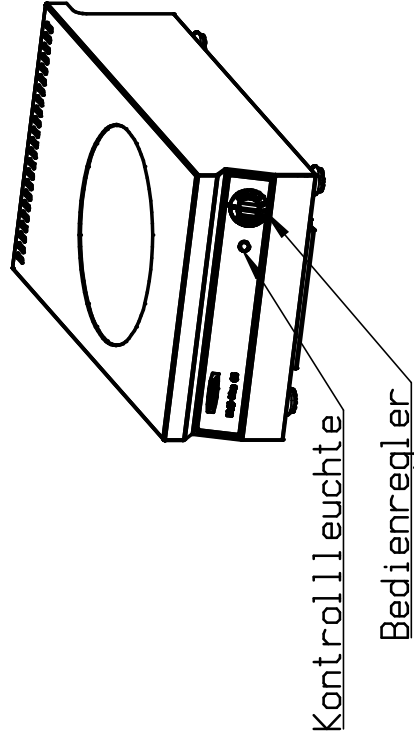
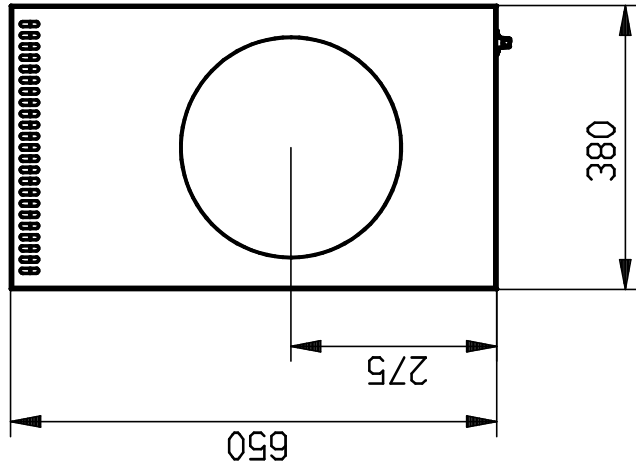
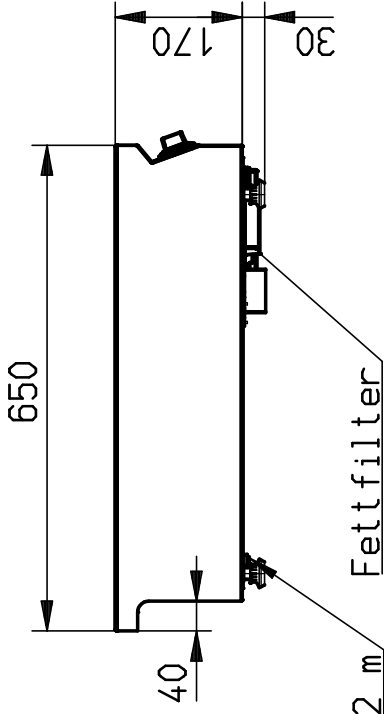


Elektrische Zuleitung ca. 2 m



Elektrischer Anschluss: 230 V AC / 3,5 kW

		Format:	Maßstab: 1:10	Werkstoff:	Blechdicke: mm
i	Gemeinte geändert	30.01.2008	Gefhner		
h	Produkt überarbeitet	30.01.2008	Gefhner		
g	Produktst. geändert	03.02.2008	Schell		
f	Verstärkungsring aktualisiert	07.02.2008	Gefhner		
e	Verstärkungsring aktualisiert	07.02.2008	Gefhner		
d	Produktst. geändert	00.02.2007	Heinz		
c	Produktst. geändert	00.02.2007	Heinz		
b	Produktst. geändert	20.02.2007	Heinz		
Index	Änderung	Datum	Name		
		Schell Apparatebau GmbH & Co. KG Zühlener Weg 4 - 56470 Bad Nönning Telefon ++49(0)2661-9868-0 Telefax ++49(0)2661-9868-28			
		Datum	Name		
		16.06.2011	Heinz		
		30.01.2008	Gefhner		
		30.01.2008	Gefhner		
		30.01.2008	Gefhner		
		Norm			
		Teilbenennung: ML-65 Induktion Wok 3500 Teilbenennung2: SH/WO 3500-ML L-B-H: 380.00 - 650.00 - 200.00			
		Dokumentnummer: ZNR-00002067 Teilenummer: Z0710		Blatt: 1 i j	
		Original :		Ersatz für:	