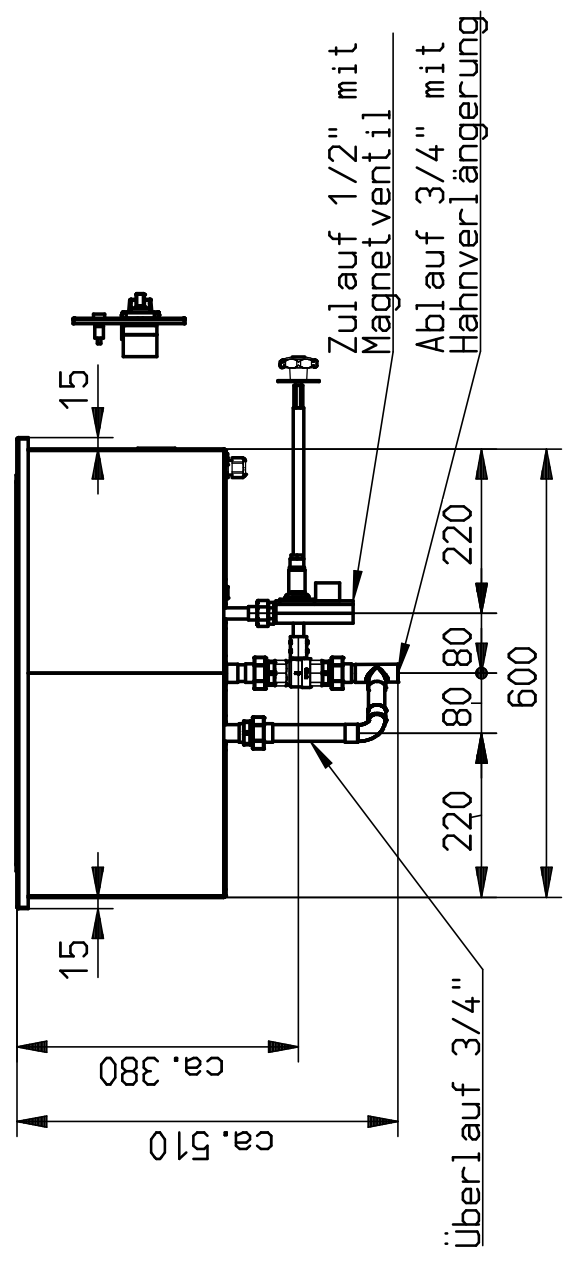
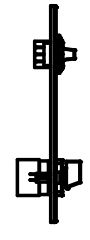
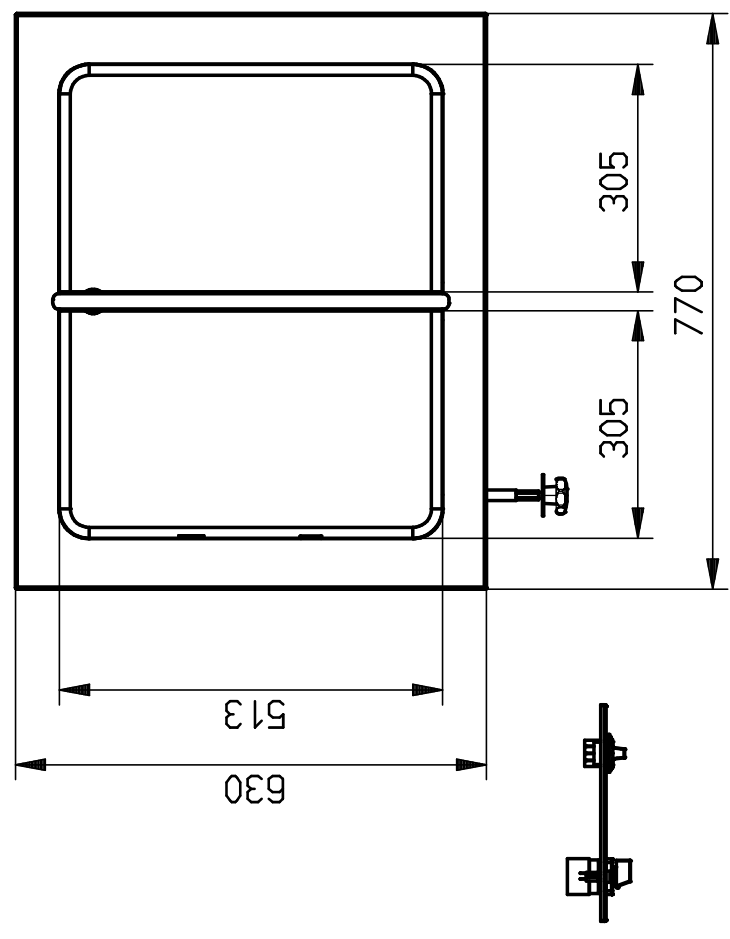


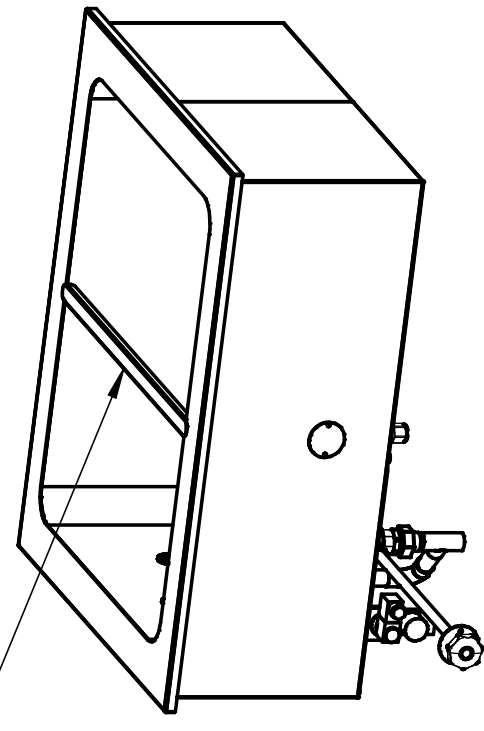
Deckel für Niveausensor
Elektrische Leitungsdurchführung



Zulauf 1/2" mit Magnetventil
Ablauf 3/4" mit Hahnverlängerung
Überlauf 3/4"



Trennsteg entnehmbar



Schalterblende lose anhängend, Elektrische Zuleitung ca. 2 m, Verbindungsleitung ca. 1,2 m, Einbautiefe ca. 150 mm

Hinweis:

- Elektrischer Anschluss: 230 V AC / 2,0 kW
- durchgehend beheizte Wanne für zwei GN-Behälter der Größe 1/1-200
- Wasser-Zu, Ab- und Überlauf für bauseitigen stationären Anschluss mit automatischer Niveauregulierung
- Ausschnittmaß für Bain-Marie: 745 X 605 mm
- Ausschnittmaß für Schalterblende: 260 X 120 mm

		Format:	Maßstab: 1:10	Werkstoff:	Blechdicke:	mm
Erstellt:	05.04.2016	Name:	Einbau-Bain-marie3112/ZAU/NV			
Geprüft:	10.04.2017	Gehter:	Teilebenennung2:			
Freigebe:	10.04.2017	Gehter:	L-B-H: 770.00 - 630.00 - 510.00			
Norm:		Gehter:	Dokumentnummer: ZNR-00082437			
Scholl Apparatebau GmbH & Co. KG Zürcher Weg 4 - 56479 Bad Wörsberg		Original:		Ersatz für:		Blatt: 1
Telefon ++49(0)261-9868-0		a Produkt überarbeitet		Teilenummer: G1202		a b
Telefax ++49(0)261-9868-28		Datum		Name		
Index		Änderung		Name		