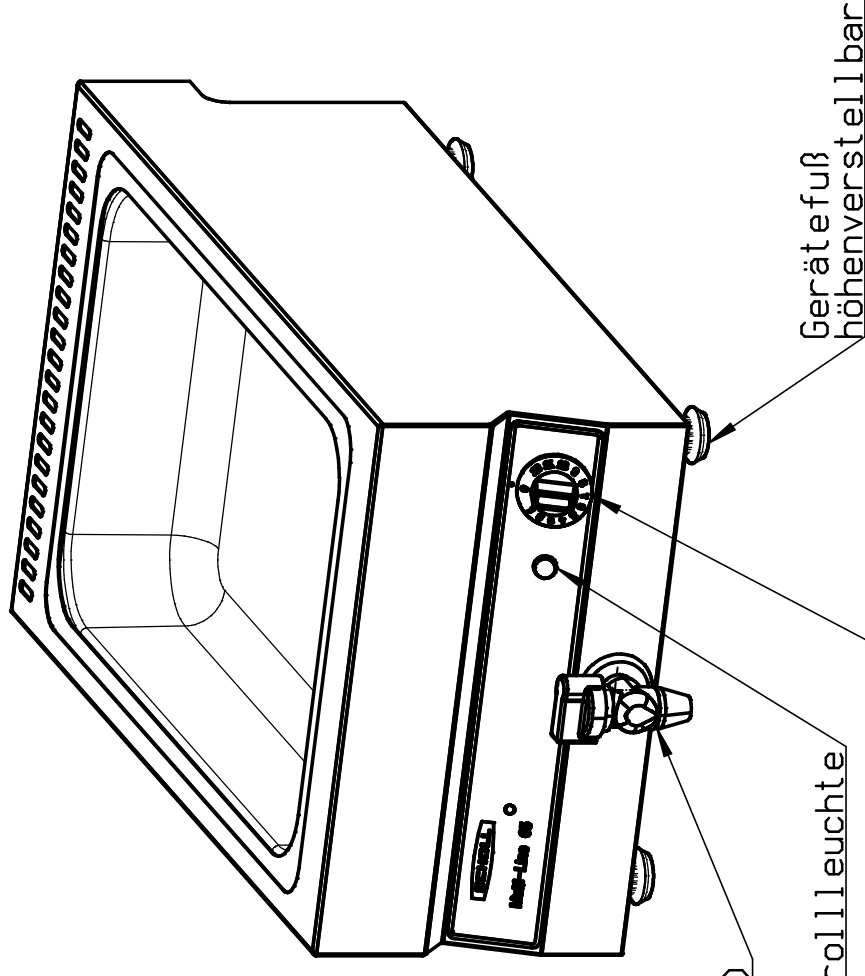
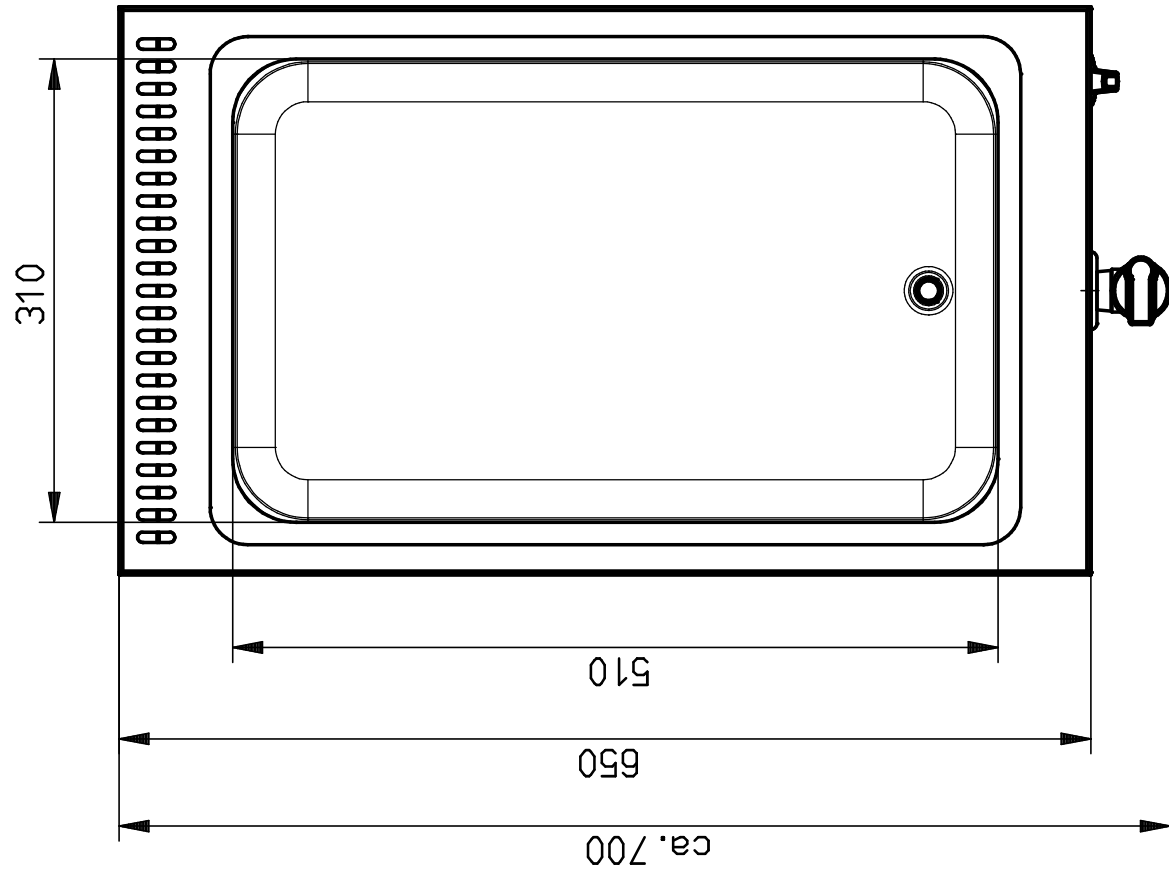


Elektrische Zuleitung ca. 2 m



Ablaufhahn (1/2")

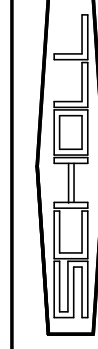
Kontrollleuchte

Regelthermostat (max. 200 °C)

Gerätefuß
höhenverstellbar

Hinweis:

- Elektrischer Anschluss: 400 V AC / 16 A / 6,0 kW
- Bratkochfeld GN 1/1-100 (ca. 12 Liter) mit Ablaufstopfen



Format:		Maßstab:	1:5	Werkstoff:	Blechdicke:	mm
Erstellt	27.08.2015	Name	ML-65 Elektro-Bräter			
Geprüft	06.10.2017	Gelber	SH/BR 6000 - ML			
Freigebe	06.10.2017	Gelber	L-B-H: 380.00 - 700.00 - 255.00			
Norm		Gelber	Dokumentnummer: ZNR-00073644			
		Küchener	Teilenummer: Z0890			
e Produkt überarbeitet	16.02.2017	Gelber	Original: Ersatz für:			
d Produktisi. geändert	15.02.2017	Gelber	Blatt: 1			
c Signalleuchte geändert	10.02.2017	Gelber	e			
b Produktisi. geändert	08.02.2016	Gelber	f			
a Produkt überarbeitet	09.02.2016	Gelber				
Index	Änderung	Name				
	Datum	Name				