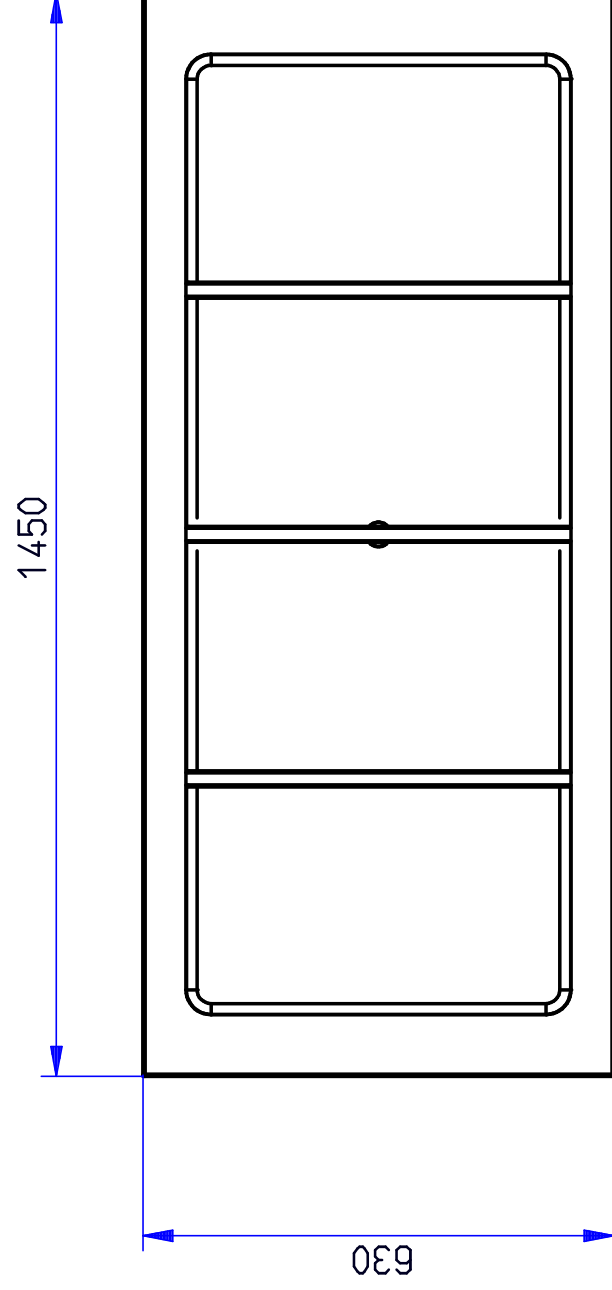
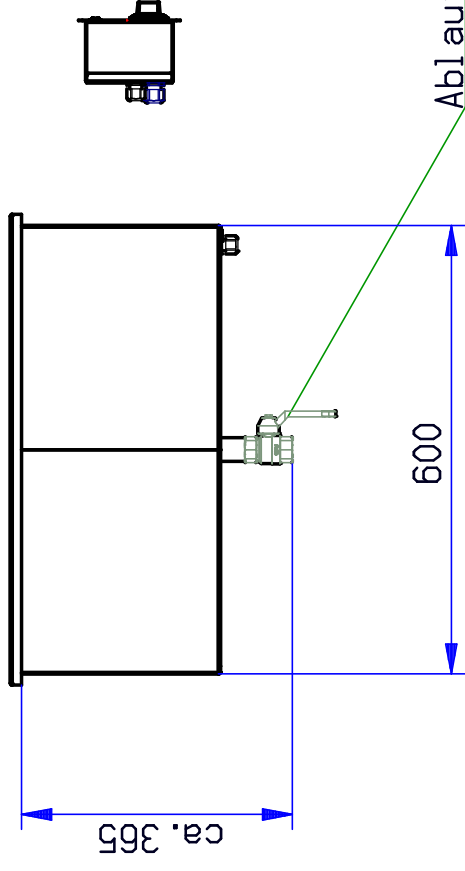
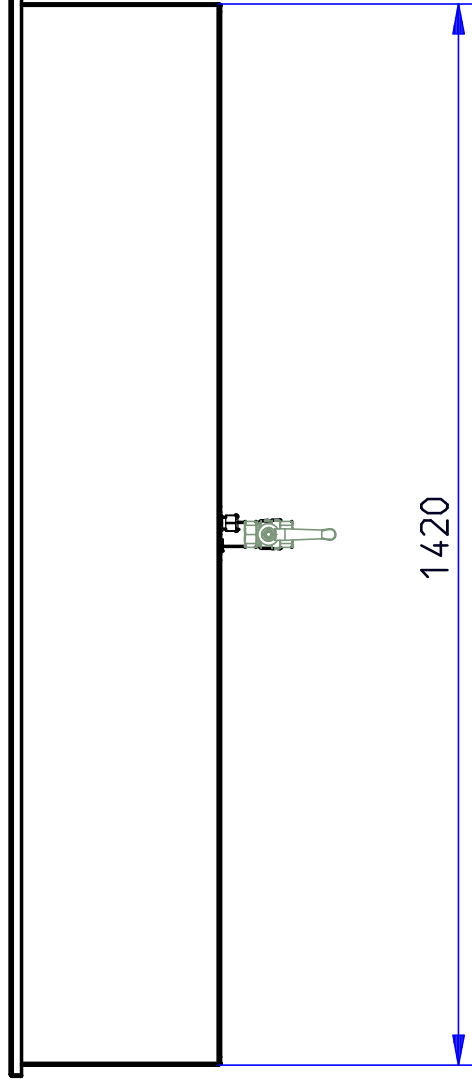
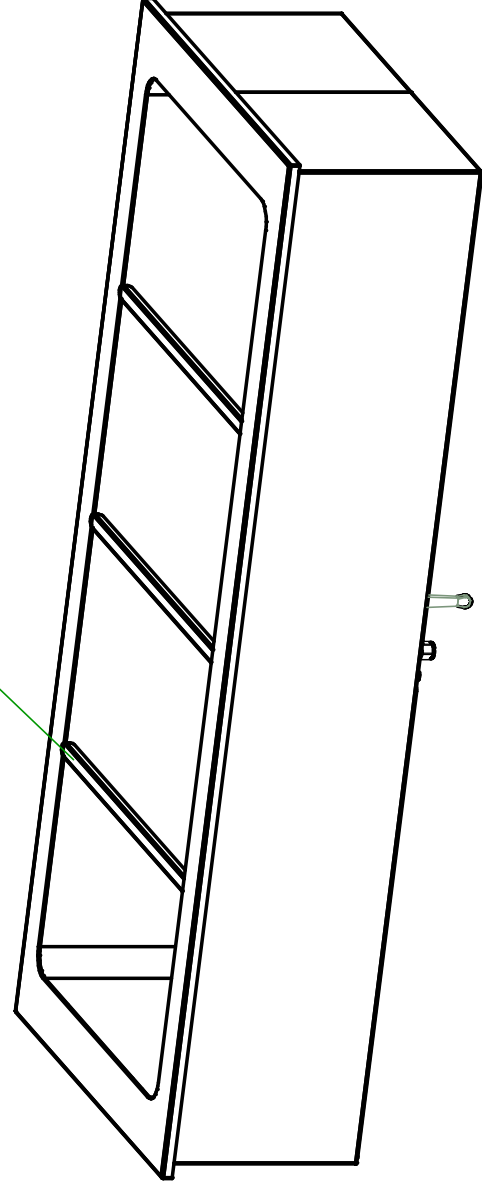


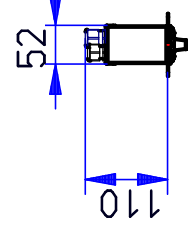
15



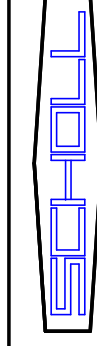
Trennsteg (herausnehmbar)



Thermostatgehäuse lose anhängend
Leitungslänge ca. 1200 mm
Einbautiefe ca. 130 mm



- Elektrischer Anschluss: 400 V, 4,0 kW
- Wanne für vier GN-Einsätze 1/1-200
- Ausschnittmaß Bain-Marie: 1425 x 605 mm
- Ausschnittmaß Thermostatgehäuse: 55 x 120 mm



Format:	Maßstab:	1:10	Werkstoff:	Blechdicke:	mm
Name	Erstellt	14.04.2016	Wiltwacher	Teilebenennung:	Einbau-Bain-marie 3114
Datum	Geprüft	15.04.2016	Wiltwacher	Teilebenennung2:	
Name	Freigegeben	15.04.2016	Wiltwacher	L-B-H:	1450,0 - 630,00 - 280,00
Norm					
Scholl Apparatebau GmbH & Co. KG Zentrale: Weg 4 - 56479 Bad Wörmberg Telefon: ++49(0)261-9868-0 Telefax: ++49(0)261-9868-28					
Index	Aenderung	Datum	Name	Dokumentnummer:	ZNR-00082873
				Teilenummer:	G2400
				Blatt:	1
				Ersatz für:	a
				Original:	