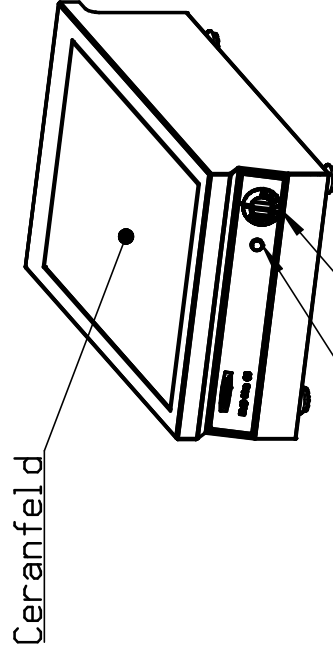


Elektrische  
Zuleitung ca. 2 m



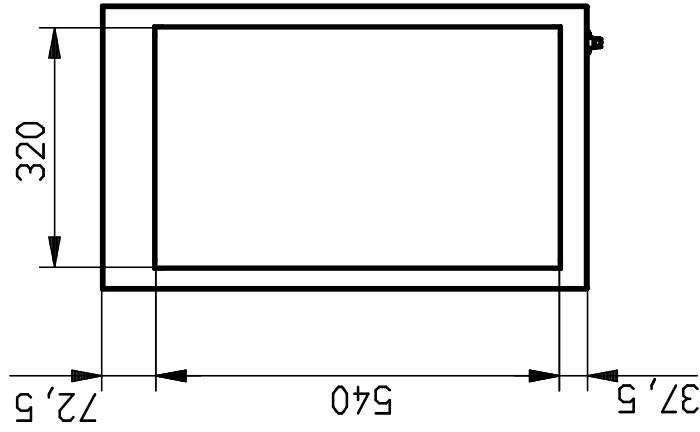
Ceranfeld

Kontrollleuchte

Temperaturregler

Hinweis:

- Elektrischer Anschluss: 230 V AC / 0,4 kW
- Temperatur regelbar von 30 - 85 °C
- vier höhenverstellbare Fußstollen



		Format:		Maßstab: 1:10	Werkstoff:	Blechkicke: 0,000 mm
j   Produkt überarbeitet	5.12.2017	Gefhner	Name	Teilebenennung: ML-65 Wärmeplatte Ceran		
i   Signalleuchte geändert	10.5.2017	Gefhner	Datum	Teilebenennung: SH/CGW 3000-ML		
h   Produktst. geändert	5.02.2017	Technik2	Erstellt	L-B-H: 420.00 - 760.00 - 270.00		
g   Gerätefuß aktualisiert	10.6.2014	Schell	Geprüft	Dokumentnummer: ZNR-00000950		
f   Änderung auf 400W	10.02.2014	Schell	Freigebe	Teilenummer: 20770		
e   Ceranheizung geändert	10.02.2013	Schell	Norm	Original :		
d   Produktst. geändert	24.6.2012	Schell	Schell Apparatebau GmbH & Co.KG Zehlener Weg 4 - 54479 Bad Wölkberg Telefon ++49(0)2661-9868-0 Telefax ++49(0)2661-9868-28	Blatt: 1		
c   Produktst. geändert	21.06.2011	Heinz		j		
Index	Änderung	Datum	Name	k		
				Ersatz für:		